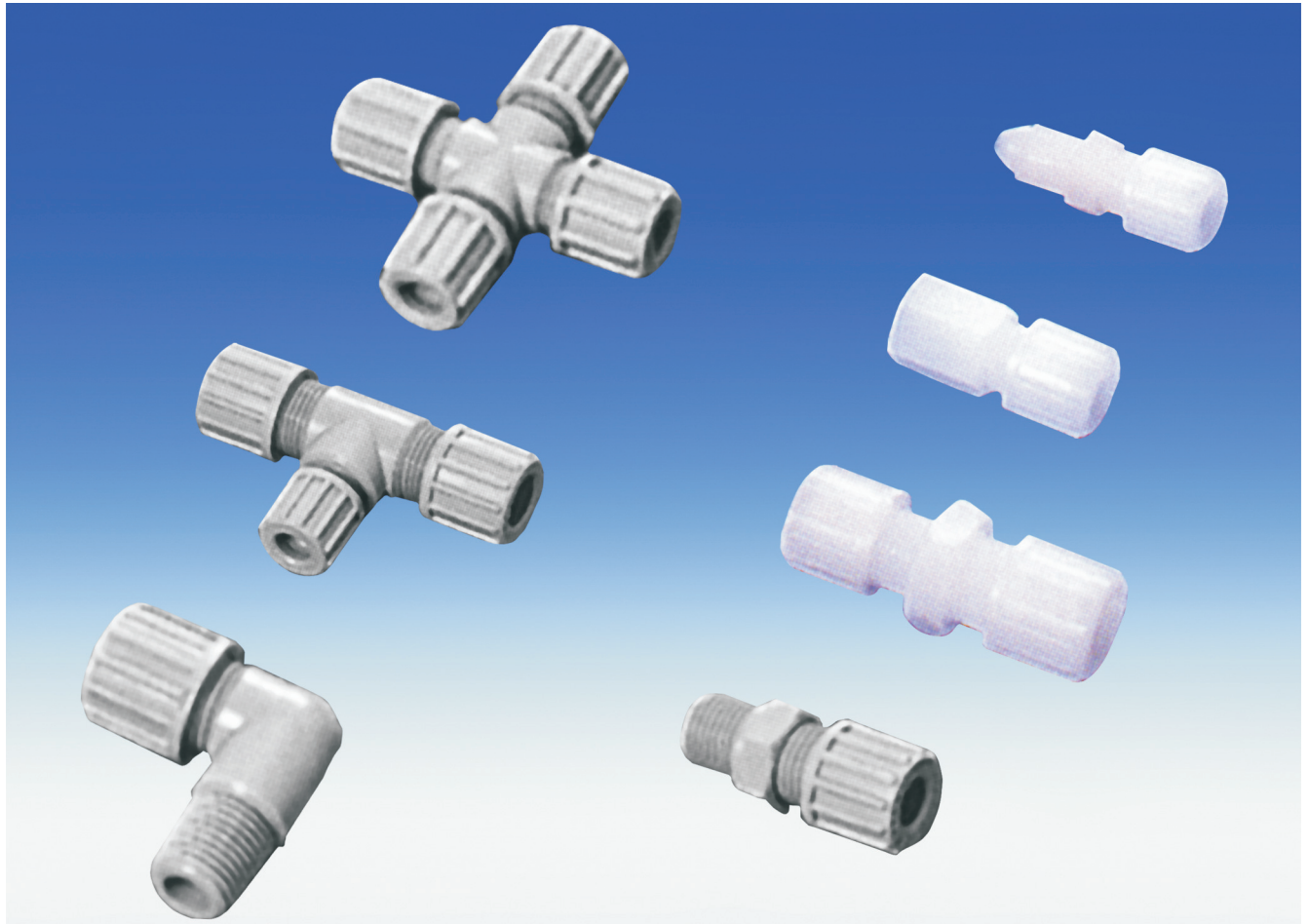


# Schlauchverschraubungen



Zur Verbindung von Kunststoffschläuchen dienen diese Schlauchverschraubungen.

Verschraubungen aus PP und PVDF werden nach einem neuen Anschlußprinzip gefertigt. Der Schlauch wird über einen zylindrischen Anschlußzapfen geschoben und mit Hilfe eines Klemmrings sowie der Rändelmutter fixiert. Dadurch entfällt das Aufweiten des Schlauches.

Bei den PFA Verschraubungen wird der Schlauch in zwei Klemmkonen eingesteckt und von diesen durch Festziehen der Überwurfmutter gedichtet und geklemmt

- aus dem Material PP für z.B. :  
**Wasser, Lösungsmittel, Laugen**
- aus dem Material PVDF für z.B. :  
**Säuren, Reinstwasser, VE-Wasser, Lacke, Farben**
- aus dem Material PFA für z.B. :  
**Säuren, Laugen, Reinstmedien, Rauchgase**

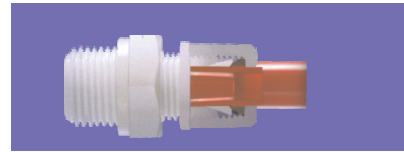
## Technische Daten

Werkstoffe	PP/ PVDF / PFA
Nennndruck max..	10 bar
Mediumtemperatur max.	PP = +10°C bis + 100 °C PVDF = -20°C bis + 130 °C PFA = -20°C bis + 200 °C

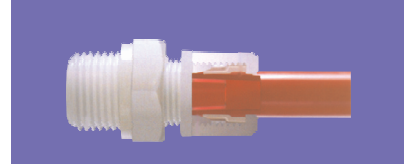
### Ausführungen:

DN 4/6 mit Gewinde M10 x 1 für Schlauch 4/6  
 DN 6/8 mit Gewinde M12 x 1,5 für Schlauch 6/8  
 DN 8/12 mit Gewinde M18 x 1,5 für Schlauch 8/12  
 Alle Verschraubungen mit zylindrischen Außengewinden besitzen einen Dichtbund, so daß bei der Montage Unterlegscheiben oder Dichtringe entfallen. Das thermoplastische Material kann als selbstdichtend bezeichnet werden.

### PP / PVDF - Ausführung



### PFA - Ausführung



### Einsatz in explosionsgefährdeten Bereichen (zusätzliche Hinweise):

Die Produkte fallen nicht in den Anwendungsbereich der Richtlinie 94/9/EG. Sie erfüllen jedoch die grundlegenden Sicherheitsanforderungen der Richtlinie 94/9/EG und sind somit für den Einsatz im explosionsgefährdeten Bereich (Zone 1, Gruppe II C) geeignet.



### Elektrostatische Aufladung (Funkenbildung)

- Gehäuseteile aus Kunststoff und Aufkleber nur mit feuchtem Tuch reinigen (abreiben).
- Gasstrom von Partikeln und Tropfen freihalten.



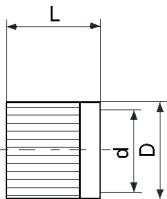
### Gasaustritt

- Betriebsmittel vor externen Schlägeinwirkungen schützen (schlaggeschützt montieren).
- Lebens- und Explosionsgefahr durch Gasaustritt bei nicht bestimmungsgemäßem Betrieb.
- Bei Wartungsarbeiten Absperrventil (falls vorhanden) zum Prozeß schließen bzw. den Prozeß abschalten. Schützen Sie sich vor heißen und giftigen Gasen. Handschuhe und Gesichtsschutz tragen. Austretendes Gas kann auch explosiv sein.
- Leitungen außerhalb des Arbeits- und Verkehrsbereichs verlegen.



### Oberflächentemperatur

Beachten Sie die Zündtemperaturen explosiver Gase sowie maximal zulässige Oberflächentemperaturen gemäß zutreffender Richtlinien und Normen.



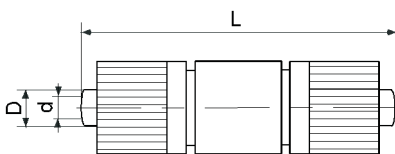
### Verschlusskappe Nr. 0

für alle Schlauchverschraubungen

Abmessungen

Artikel - Nr.

d	D	L	DN	PP	PVDF	PFA
M 10 x 1	14	14	4/6	4346001	4346053	4346002
M 12 x 1,5	21	17	6/8	4368001	4368049	4368002
M 18 x 1,5	23	21	8/12	4381001	4381044	4381002



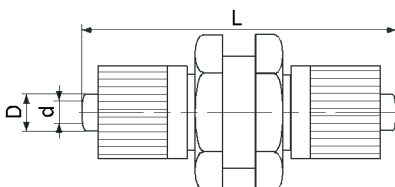
### Verbindungsstück Nr. 4

für DIN - Schläuche

Abmessungen

Artikel - Nr.

d	D	L	DN	PP	PVDF	PFA
4	6	42	4/6	4346027	4346066	4346028
6	8	55	6/8	4368027	4368062	4368028
8	12	62	8/12	4381020	4381054	4381021



### Schottverschraubung Nr. 6

für DIN - Schläuche

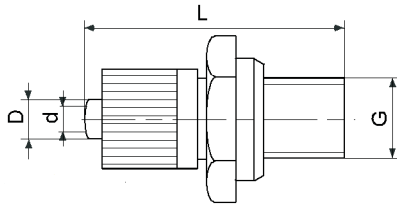
Abmessungen

Artikel - Nr.

d	D	L	SW	DN	PP	PVDF	PFA
4	6	42	14	4/6	4346029	4346067	4346030
6	8	55	17	6/8	4368029	4368063	4368030
8	12	62	24	8/12	4381022	4381055	4381023

## Einschraubverschraubung Nr. 7

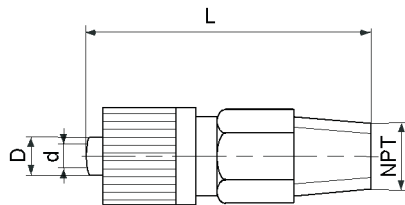
für DIN - Schläuche und G-Gewinde



Abmessungen						Artikel - Nr.		
d	D	G	L	SW	DN	PP	PVDF	PFA
4	6	1/8	34	14	4/6	4346004	4346054	4346008
4	6	1/4	36	17	4/6	4346005	4346055	4346009
4	6	3/8	38	22	4/6	4346006	4346056	4346010
4	6	1/2	40	24	4/6	4346007	4346057	4346011
6	8	1/8	39	14	6/8	4368004	4368050	4368008
6	8	1/4	41	17	6/8	4368005	4368051	4368009
6	8	3/8	41	22	6/8	4368006	4368052	4368010
6	8	1/2	43	24	6/8	4368007	4368053	4368011
8	12	1/4	43	17	8/12	4381005	4381045	4381008
8	12	3/8	43	22	8/12	4381006	4381046	4381009
8	12	1/2	45	24	8/12	4381007	4381047	4381010

## Einschraubverschraubung Nr. 9

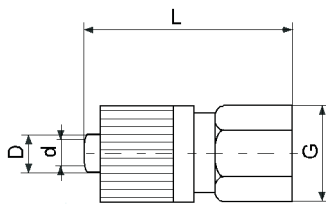
für DIN - Schläuche und NPT-Gewinde



Abmessungen						Artikel - Nr.		
d	D	NPT	L	SW	DN	PP	PVDF	PFA
4	6	1/8	34	14	4/6	4346012	4346058	4346016
4	6	1/4	36	17	4/6	4346013	4346059	4346017
4	6	3/8	38	22	4/6	4346014	4346060	4346018
4	6	1/2	40	24	4/6	4346015	4346061	4346019
6	8	1/8	39	14	6/8	4368012	4368054	4368016
6	8	1/4	41	17	6/8	4368013	4368055	4368017
6	8	3/8	41	22	6/8	4368014	4368056	4368018
6	8	1/2	43	24	6/8	4368015	4368057	4368019
8	12	1/4	43	17	8/12	4381011	4381048	4381014
8	12	3/8	43	22	8/12	4381012	4381049	4381015
8	12	1/2	45	24	8/12	4381013	4381050	4381016

## Aufschraubverschraubung Nr. 10

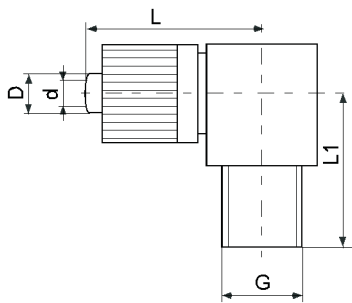
für DIN - Schläuche und G-Gewinde



Abmessungen						Artikel - Nr.		
d	D	G	L	SW	DN	PP	PVDF	PFA
4	6	1/8	34	14	4/6	4346020	4346062	4346024
4	6	1/4	36	17	4/6	4346021	4346063	4346025
4	6	3/8	38	22	4/6	4346022	4346064	4346026
4	6	1/2	40	24	4/6	4346023	4346065	
6	8	1/8	39	14	6/8	4368020	4368058	4368024
6	8	1/4	41	17	6/8	4368021	4368059	4368025
6	8	3/8	41	22	6/8	4368022	4368060	4368026
6	8	1/2	43	24	6/8	4368023	4368061	
8	12	1/4	43	17	8/12	4381017	4381051	4381041
8	12	3/8	43	22	8/12	4381018	4381052	4381042
8	12	1/2	45	24	8/12	4381019	4381053	4381043

## Einschraubverschraubung Nr. 21

für DIN - Schläuche und G-Gewinde



Abmessungen

**d D G L L1 D/N**

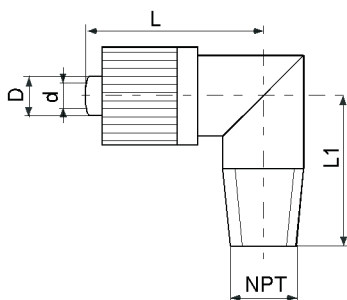
Artikel - Nr.

**PP PVDF PFA**

4	6	1/8	34	22	4/6	4346031	4346068	4346034
4	6	1/4	36	24,5	4/6	4346032	4346069	4346035
4	6	3/8	38	25	4/6	4346033	4346070	4346036
4	6	1/2	40	30	4/6		4346071	
6	8	1/8	39	23	6/8		4368064	
6	8	1/4	41	29	6/8	4368031	4368065	4368034
6	8	3/8	41	29	6/8	4368032	4368066	4368035
6	8	1/2	43	31	6/8	4368033	4368067	4368036
8	12	1/4	43	30	8/12	4381024	4381056	4381027
8	12	3/8	43	30	8/12	4381025	4381057	4381028
8	12	1/2	45	32	8/12	4381026	4381058	4381029

## Einschraubverschraubung Nr. 21

für DIN - Schläuche und NPT -Gewinde



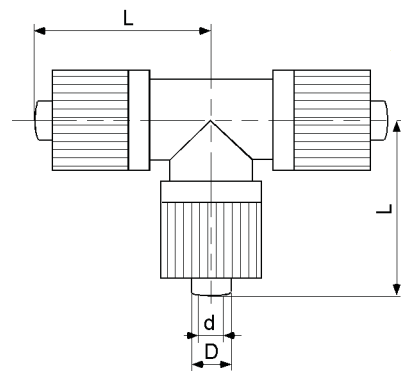
Abmessungen

**d D NPT L L1 D/N**

Artikel - Nr.

**PP PVDF PFA**

4	6	1/8	34	22	4/6	4346037	4346072	4346041
4	6	1/4	36	24,5	4/6	4346038	4346073	4346042
4	6	3/8	38	25	4/6	4346039	4346074	4346043
4	6	1/2	40	30	4/6	4346040	4346075	4346044
6	8	1/8	39	23	6/8		4368068	
6	8	1/4	41	29	6/8	4368037	4368069	4368040
6	8	3/8	41	29	6/8	4368038	4368070	4368041
6	8	1/2	43	31	6/8	4368039	4368071	4368042
8	12	1/4	43	30	8/12	4381030	4381059	4381033
8	12	3/8	43	30	8/12	4381031	4381060	4381034
8	12	1/2	45	32	8/12	4381032	4381061	4381035



## T - Stück Nr. 40

für DIN - Schläuche

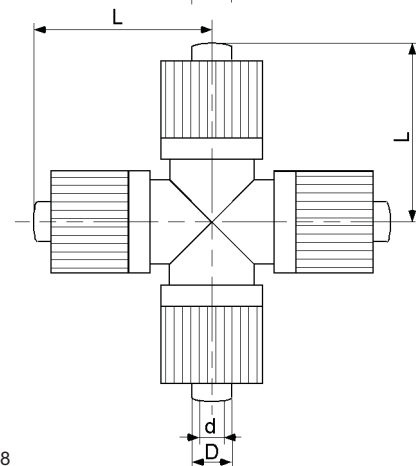
Abmessungen

**d D L DN**

Artikel - Nr.

**PP PVDF PFA**

4	6	26	4/6	4346045	4346076	4346046
6	8	30	6/8	4368043	4368072	4368044
8	12	35	8/12	4381036	4381062	4381037



## Kreuzstück Nr. 70

für DIN - Schläuche

Abmessungen

**d D L DN**

Artikel - Nr.

**PP PVDF PFA**

4	6	26	4/6	4346047	4346077	4346048
6	8	30	6/8	4368045	4368073	4368046
8	12	35	8/12	4381038	4381063	4381039