

Strömungsmesser SM - 6 / SM - 6 - V



Die hochkorrosionsfesten Strömungsmesser der Baureihe SM eignen sich für die Durchflussmessung in gasförmigen und flüssigen Medien.

Beim SM-6-V kann mit dem integrierten Nadelventil die Durchflussmenge eingestellt werden.

In Gasaufbereitungssystemen kann der Strömungsmesser auch zur Überwachung des gesamten Systems eingesetzt werden. Dazu wird er mit einem bistabilen Grenzwertschalter ausgerüstet.

Nach Einregulierung der gewünschten Durchflussmenge wird der Grenzwertschalter auf dem Messrohr justiert.

Sollte jetzt, während des Betriebes der Durchfluss absinken, z. B. weil der Filter verstopft ist, wird ein Signal ausgelöst.

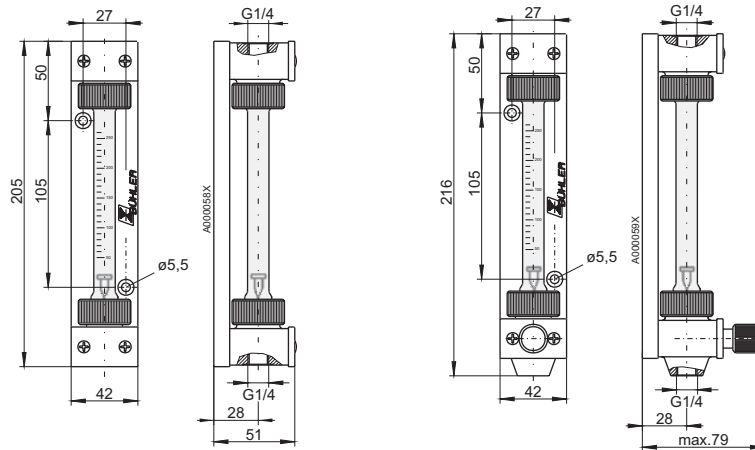
Zur Ansteuerung des Grenzwertschalters stehen mehrere Trennschaltverstärker zur Auswahl.

(siehe Datenblatt DD 40 0003).

- **korrosionsfeste Materialien**
- **einfacher Aufbau**
- **Messrohr einfach zu wechseln**
- **Grenzwertschalter optional**

Abmessungen

SM - 6



Einsatz in explosionsgefährdeten Bereichen:

Das Typenschild der Strömungsmesser trägt keine Zündschutzkennzeichnung, da die Betriebsmittel nicht in den Anwendungsbereich der Richtlinie 94/9/EG fallen. Sie erfüllen jedoch die grundlegenden Sicherheitsanforderungen der Richtlinie 94/9/EG und sind somit für den Einsatz im gasexplosionsgefährdeten Bereich (**Zone 1, Gruppe IIC**) geeignet. **Hinweise in der Bedienungsanleitung beachten!**

Technische Daten Strömungsmesser

Umgebungstemperatur	+ 80 °C
Mediumtemperatur	≤ 150°C, bei Sondermeß- bereichen max. 80 °C
Betriebsdruck max.	4 bar

Material

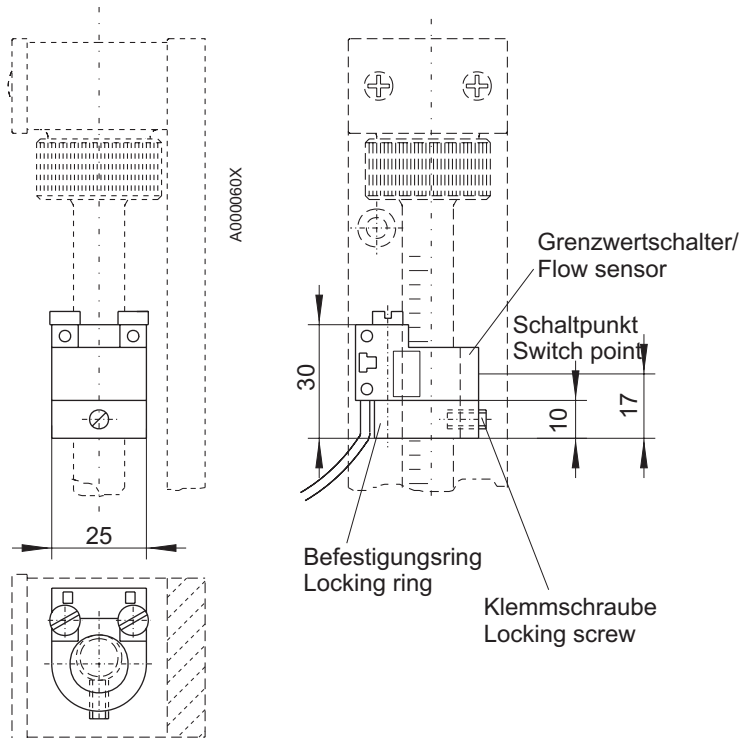
Köpfe	PTFE
Dichtung	PTFE
Verstellspindel	PVDF / Viton oder PCTFE / Perfluorelastomer
Meßrohr	Borosilikatglas
Schwebekörper	Hastelloy C 4 oder optional PEEK mit Weicheiseneinlage
Überwurfmutter	PPS glasfaserverstärkt
Grundplatte	PA

Bestellhinweise

Artikel Nr.	Messbereich*
40 56	99
0 0	Luft 6 - 60 NL/h
0 1	Luft 10 - 100 NL/h
0 2	Luft 25 - 250 NL/h
0 3	Luft 50 - 500 NL/h
0 4	Luft 80 - 800 NL/h
0 5	Wasser 0,5 - 5 L/h
0 6	Wasser 1,2 - 12 L/h
0 7	Wasser 2,5 - 25 L/h
0 8	Wasser 4 - 40 L/h
0 9	Wasser 6 - 60 L/h
1 0	Sondermessbereich ohne Nadelventil
0	Ventil PVDF / Viton
1	Ventil PCTFE / Perfluorelastomer

Technische Daten Grenzwertschalter

Schutzart	IP 67 DIN 40050
Umgebungstemperatur	- 20 °C bis + 70 °C
Gehäusematerial	PBT



Bestellhinweise

Artikel Nr	Beschreibung
49 49 019	Grenzwertschalter mit Halterung für Meßglas mit Anschlußenden ø15mm
49 49 021	Grenzwertschalter mit Halterung für Meßglas mit Anschlußenden ø10mm

* Standard Meßrohre; Luft 20 °C 1,2 bar abs; Wasser 20 °C