

# Automatische Kondensatableiter AK5, AK 20 und 11 LD V 38

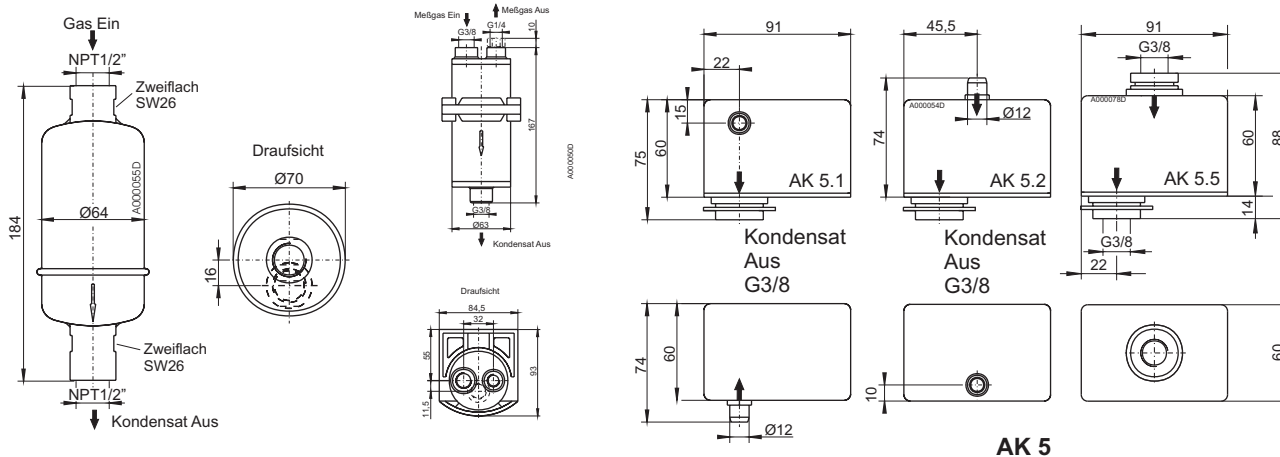


Die Ableitung von Kondensat aus geschlossenen Gas-systemen erfordert den Einsatz spezieller Ableitungssysteme. Wird das Analysensystem im Druckbetrieb gefahren, eignen sich für diese Aufgaben folgende Kondensatableiter:

AK 5  
 AK 20  
 11 LD V 38

Alle genannten Kondensatableiter haben spezielle reibungsarme Entleerungsventile, die die Betriebssicherheit und die Lebensdauer der Geräte gewährleisten.

- einfacher Einbau durch verschiedene geometrische Formen
- hohe Betriebssicherheit
- lange Lebensdauer
- verschiedene Grundwerkstoffe



11 LD V 38

AK 20

AK 5

Typ	11 LD V 38	AK 20	AK 5
max. Betriebsdruck	18 bar	2 bar	2 bar
max. Betriebstemp.	200 °C	100 °C	100 °C
Gewicht	0,8 kg	0,3 kg m. Wandhalter (Gasausg.ist verschlossen)	0,25 kg
Material:	Edelstahl 1.4306, 1.4401 und 1.4301	PVDF	PVDF



**Einsatz in explosionsgefährdeten Bereichen (zusätzliche Hinweise):**

**Möglicher Einsatzbereich in explosiver Atmosphäre:**

**Kondensatableiter**

Typ	11 LD	AK 20	AK 5
Zone	1	1	1
Gruppe	IIC	II B	IIB

Das Typenschild der Kondensatableiter / -Vorabscheider trägt keine Zündschutzkennzeichnung, da die Betriebsmittel nicht in den Anwendungsbereich der Richtlinie 94/9/EG fallen. Sie erfüllen jedoch die grundlegenden Sicherheitsanforderungen der Richtlinie 94/9/EG und sind somit für den Einsatz im Ex-Bereich (Zone 1) geeignet

**Achtung!**



**Elektrostatische Aufladung (Funkenbildung)!**

Gehäuseteile aus Kunststoff und Aufkleber nur mit feuchtem Tuch reinigen (anreiben).  
Gehäuseteile aus Metall sind erden.

**Achtung!**



**Gasaustritt**

Betriebsmittel vor externen Schlägeinwirkungen zu schützen (schlaggeschützt montieren).  
Lebens- und Explosionsgefahr durch Gasaustritt bei nicht bestimmungsgemäßem Betrieb.

**Achtung!**



**Gasaustritt bei Wartung!**

Bei Wartungsarbeiten Absperrventil (falls vorhanden) zum Prozeß schließen bzw. den Prozeß abschalten. Schützen Sie sich vor heißen und giftigen Gasen. Handschuhe und Gesichtsschutz tragen. Austretendes Gas könnte explosiv sein.

## Bestellhinweise

Artikel Nr.	Typ
45 10 006	AK 5.1 horizontaler Einlass
45 10 008	AK 5.2 vertikaler Einlass
45 10 028	AK 5.5
44 10 004	AK 20
44 10 001	11 LD V 38



**Achtung!**

Kondensat kann ätzen, UVV und sonstige Vorschriften beachten!