

# Feinfilter AGF - T - 30



In der allgemeinen Gas- und Flüssigkeitsfiltration, vor allem aber in Analysensystemen, werden kompakte und einfach zu bedienende Filter benötigt.

Trotzdem wird oft eine hohe chemische Beständigkeit von Gehäuse und Filtermaterial gefordert. Darüber hinaus ist die Absorption von wasserlöslichen Spurengasen unerwünscht.

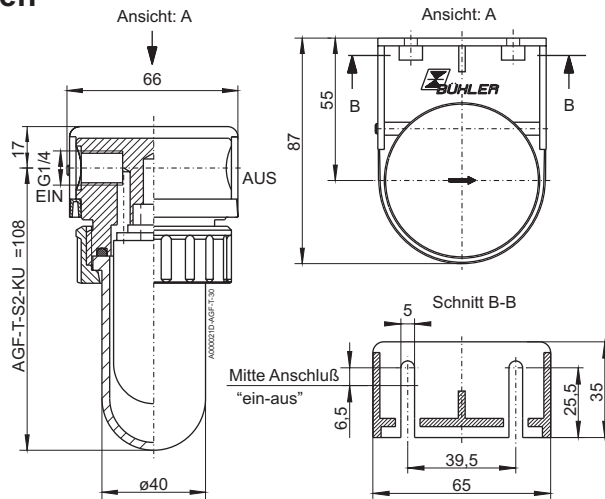
Durch die Materialauswahl Glas/ PTFE für die medienberührten Teile werden diese Forderungen erfüllt, das gesinterte PTFE Filtermaterial absorbiert praktisch nicht.

Das Gehäuse kann im Befestigungswinkel gedreht werden und gestattet so die Wandmontage in der gewünschten Durchflußrichtung.

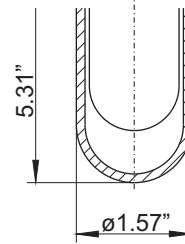
Für verschiedene Einsatzfälle stehen unterschiedliche Gehäusegrößen und Filterelemente zur Auswahl. Elemente und Gehäuse sind so aufeinander abgestimmt, daß möglichst geringe Toträume entstehen.

- **Gehäusekopf komplett aus PTFE**
- **höchste chemische Beständigkeit, zum Einsatz in hochaggressiven Medien**
- **Filterfeinheit von 2 µm oder 25 µm mit gesinterten PTFE Elementen**
- **keine Absorption von Spurengasen**
- **geringe Ansprechzeit in Systemen durch kleines Totvolumen**
- **variable Wandbefestigung**

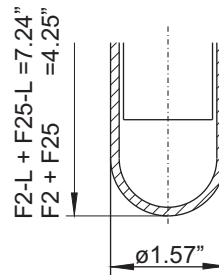
## Abmessungen



AGF-T-30-S2



AGF-T-30-F2 / F2-L  
AGF-T-30-F25 / F25-L



## Technische Daten

Filterkopf	PTFE	Temperatur max.	100 °C
Filterglocke	Glas	Druck max.	4 bar
Dichtungsmaterial	Viton, PTFE ummantelt		



### Einsatz in explosionsgefährdeten Bereichen (zusätzliche Hinweise):

Die Filter erfüllen die grundlegenden Sicherheitsanforderungen der Richtlinie 94/9/EG und sind somit für den Einsatz im Ex-Bereich geeignet (**Zone 1, Gruppe IIB**). Durch die Filter können je nach verwendetem Filterelement nichtbrennbare Gase und brennbare Gase **der Gruppe IIB oder IIC** (die im Normalbetrieb gelegentlich explosiv sein können, **Zone 1**), geleitet werden.

**Hinweise in der zugehörigen Bedienungsanleitung dringend beachten!**

## Bestellhinweise\*

AGF-T-	30-S2	30-S2-KU	30-F2	30-F25	30-F2-L	30-F25-L
Filterfeinheit	2 µm	2 µm	2 µm	25 µm	2 µm	25 µm
Artikel Nr.	41 51 399	41 51 499	41 51 799	41 51 199	41 51 099	41 51 299
Element	S2	S2KU	F2	F25	F2L	F25L
Totvolumen	57 ml	50 ml	57 ml	57 ml	108 ml	108 ml
Gewicht ca.	0,41 kg	0,35 kg	0,35 kg	0,35 kg	0,43 kg	0,43 kg

\* Im Lieferumfang ist ein Filterelement enthalten

## Ersatz-Filterelemente für AGF-T-30

Typ	Filtereinsatz	Werkstoff	Filterfeinheit	Filterfläche	Art. Nr.	VE Stück	Einsatzber.
S2	Hülse	Glasfaser	2 µm	80 cm <sup>2</sup>	41 01 00 10	5	(Gruppe IIC)
S2	Hülse	Glasfaser	2 µm	80 cm <sup>2</sup>	41 01 00 2	25	(Gruppe IIC)
S2-KU	Hülse	Glasfaser	2 µm	61 cm <sup>2</sup>	41 01 01 40	5	(Gruppe IIC)
S2-KU	Hülse	Glasfaser	2 µm	61 cm <sup>2</sup>	41 01 01 50	25	(Gruppe IIC)
F2	PTFE gesintert	PTFE	2 µm	60 cm <sup>2</sup>	41 03 00 50	5	(Gruppe IIB)
F25	PTFE gesintert	PTFE	25 µm	60 cm <sup>2</sup>	41 02 01 30	5	(Gruppe IIB)
F2-L	PTFE gesintert	PTFE	2 µm	125 cm <sup>2</sup>	41 02 00 50	2	(Gruppe IIB)
F25-L	PTFE gesintert	PTFE	25 µm	125 cm <sup>2</sup>	41 01 01 20	2	(Gruppe IIB)