

Feinfilter AGF - PV - 30

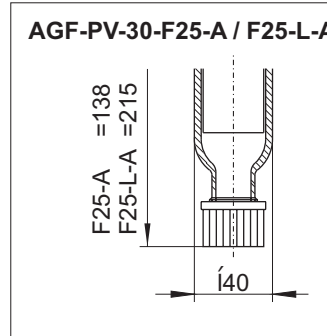
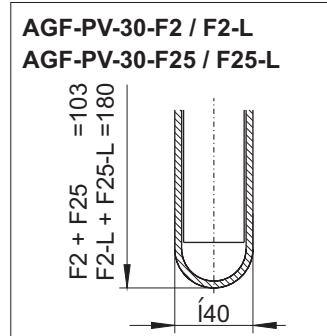
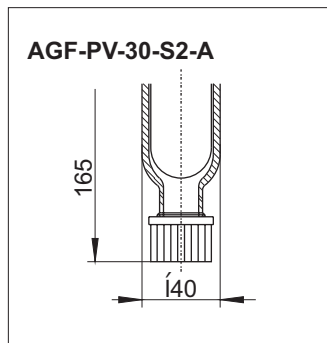
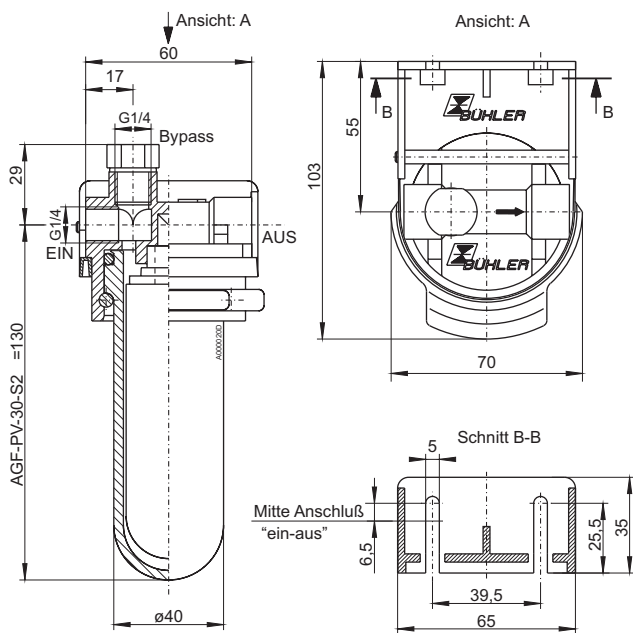


In der allgemeinen Gas- und Flüssigkeitsfiltration, besonders aber in Analysensystemen, werden kompakte und einfach zu bedienende Filter benötigt. Das Filtergehäuse mit dem Bühler-Unique-Schnellverschluss erfüllt die Anforderungen dieser Einsatzfelder in besonderem Maße. Der Unique-Schnellverschluss eliminiert jegliches Gewinde zwischen Filterkopf und -glocke und gestattet den Wechsel des Filterelementes ohne Werkzeug in Sekunden.

Der Unique-Schnellverschluss ist selbsthemmend ausgeführt. Er kann auch auf Umschlag eingesteckt werden und gestattet so die Wandmontage des Filtergehäuses in der gewünschten Durchflussrichtung. Dazu kann das Gehäuse im installationsfreundlich gestalteten Befestigungswinkel gedreht werden. Für verschiedene Einsatzfälle stehen unterschiedliche Gehäusegrößen und Filterelemente zur Auswahl. Elemente und Gehäuse sind so aufeinander abgestimmt, dass geringe Toträume entstehen. Der Filterkopf hat einen zusätzlichen Anschluss G 1/4". Dieser kann als Bypass verrohrt werden, wenn nur eine Teilstromfiltration erforderlich ist, oder einen Feuchtefühler FF-1 oder FF-3 aufnehmen, der eventuelle Kondensatdurchbrüche detektiert.

- **Bühler - Unique - Schnellverschluss**
- **einfaches und schnelles Wechseln der Filterelemente ohne Werkzeuge**
- **geringes Totvolumen**
- **variable Wandbefestigung im Lieferumfang.**
- **Bypassanschluß im Filterkopf (G 1/4"), Anschlußmöglichkeit für Bypass, Feuchtefühler oder Entlüftung**
- **Möglichkeit der Kondensatableitung durch GL 25-Verschraubung im Filterglas (bei AGF - PV - ... - A)**

Abmessungen



Technische Daten

Filterkopf	PVDF
Filterglocke	Glas
Dichtungsmaterial	Viton
Temperatur max.	100 °C
Druck max.	4 bar



Einsatz in explosionsgefährdeten Bereichen (zusätzliche Hinweise):

Die Filter erfüllen die grundlegenden Sicherheitsanforderungen der Richtlinie 94/9/EG und sind somit für den Einsatz im Ex-Bereich geeignet (**Zone 1, Gruppe IIB**). Durch die Filter können je nach verwendetem Filterelement nichtbrennbare Gase und brennbare Gase **der Gruppe IIB oder IIC** (die im Normalbetrieb gelegentlich explosiv sein können, **Zone 1**), geleitet werden.

Hinweise in der zugehörigen Bedienungsanleitung dringend beachten!

Bestellhinweise*

AGF-PV-	30-S2	30-S2-A	30-F2	30-F2-A	30-F2-L	30-F25	30-F25-A	30-F25-L	30-F25-L-A
Filterfeinheit	2 µm	2 µm	2 µm	2 µm	2 µm	25 µm	25 µm	25 µm	25 µm
Artikel Nr.	41 50 099	41 50 199	41 50 2999	41 51 999	41 50 799	41 50 299	41 50 399	41 50 499	41 50 599
Element	S2	S2	F2	F2	F2-L	F25	F25	F25-L	F25-L
Totvolumen	57 ml	69 ml	57 ml	57 ml	108 ml	57 ml	63 ml	108 ml	117 ml
Gewicht ca.	0,28 kg	0,29 kg	0,24 kg	0,29 kg	0,29 kg	0,23 kg	0,24 kg	0,29 kg	0,30 kg

* Im Lieferumfang ist ein Filterelement enthalten

Ersatz-Filterelemente für AGF-PV-30

Typ	Filtereinsatz	Werkstoff	Filterfeinheit	Filterfläche	Art. Nr.	VE Stück	Einsatzber.
S2	Hülse	Glasfaser	2 µm	80 cm ²	41 01 00 10	5	Gruppe IIC
S2	Hülse	Glasfaser	2 µm	80 cm ²	41 01 00 2	25	Gruppe IIC
F2	PTFE gesintert	PTFE	2 µm	60 cm ²	41 03 00 50	5	Gruppe IIB
F2-L	PTFE gesintert	PTFE	2 µm	125 cm ²	41 02 00 50	2	Gruppe IIB
F25	PTFE gesintert	PTFE	25 µm	60 cm ²	41 02 01 30	5	Gruppe IIB
F25-L	PTFE gesintert	PTFE	25 µm	125 cm ²	41 01 01 20	2	Gruppe IIB