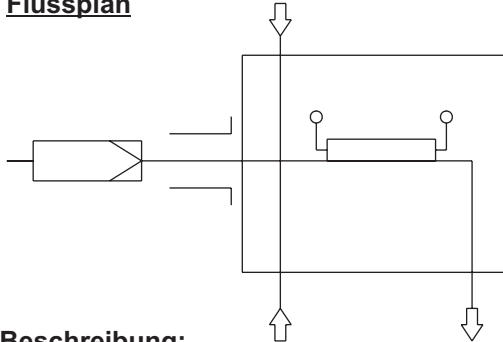


Gasentnahmesonde GAS 222.35

Flussplan



Beschreibung:

- Beheizte Sonde mit Eintrittsfilter und Wetterschutzhaube.
- Einfache Entnahme des Filterelementes durch eine 90°-Drehung des Griffes.
- Der Sondenkörper und der Bereich der Anschlussverschraubung für die beheizte Messgasleitung ist vollständig isoliert.
- Elektronischer Temperaturregler bis 200°C mit Unter-/Übertemperaturalarm und Display.
- Für Staubbelastungen bis 200g/m³.
- Diese Sonde ist für den Einsatz im Ex-Bereich nicht geeignet.

Technische Daten:

- Material 1.4571
- Dichtungen Graphit/1.4404 und siehe Filter
- Betriebstemperatur Sonde max. 200°C
- Max. Betriebsdruck 6 bar
- Versorgung 230 V, 2,0 A, 50/60Hz
oder 115 V, 3,8 A, 50/60Hz,
- Temperaturbereich Regler +50 bis +200°C
- Alarm einstellbar ±5 ... 30 K vom Sollwert
werksseitig eingestellt auf 15K
Schaltstrom max. 1A
- Schutzart IP54
- Umgebungstemperatur -20 bis +70°C (kann durch angebaute Optionen eingeschränkt sein)

Bestellhinweise Basisgerät:

- GAS 222.35 230V Art.Nr. 4622235
- GAS 222.35 115V Art.Nr. 4622236

Optionen:

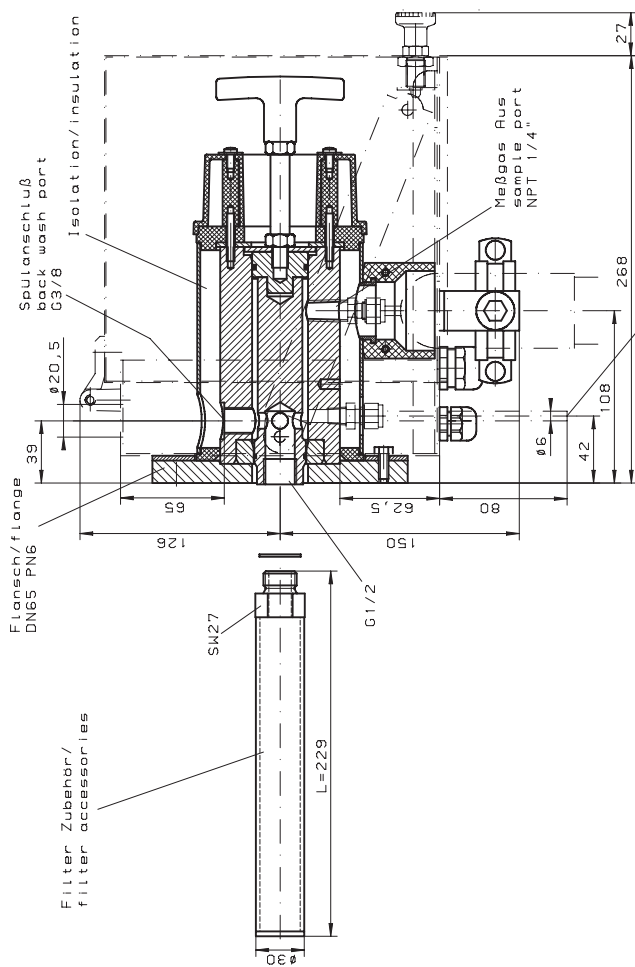
Das Basisgerät wird erst durch Hinzufügen von applikationsabhängigen Zubehör funktionsfähig. Es sind dies u.a

- Verlängerungen unbeheizt
- Eintrittsfilter
- Kalibriergasanschluss
- ANSI-Adapterflansch
- Rückspülung
- Rückspülsteuerung

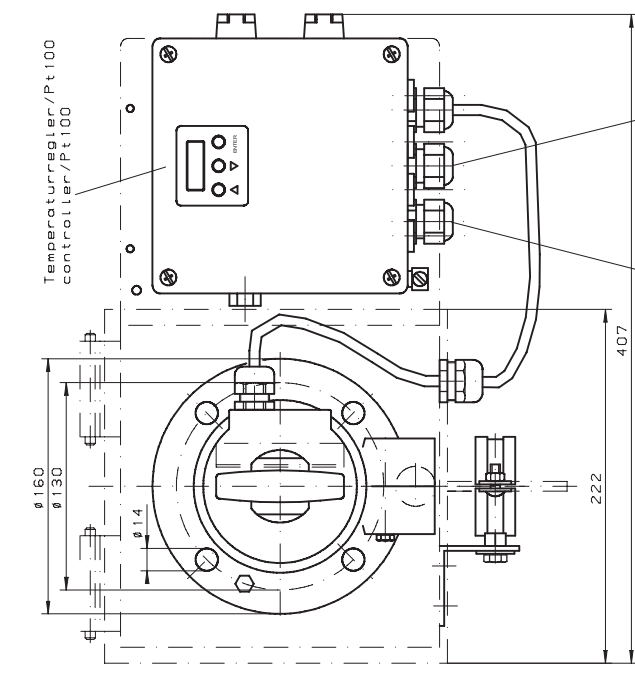
Informationen finden Sie im Datenblatt DD461099.



Zur allgemeinen Beschreibung siehe Datenblatt "Gasentnahmesonden GAS 222" DD461000.



Option Kalibrieranschluß
option calibration gas port



Temperaturregler/Pt100
controller/Pt100

Netz/power
M20x1,5
ø6-12mm

Unter/Übertemperaturarm
Low/high temperature alarm
M20x1,5
ø6-12mm

Art.Nr./part-no. 4622235 4622236

Werkstoffe/materials 1.4571 / SS316Ti

-Flansch, Kopf / flange, head max. 200°C / 392°F

Betriebstemperatur Sonde/ operating temperature probe 230V 50/60Hz 440W | 115 50/60Hz 425W

Heizung / heater 50 ... 200°C / 122 ... 392°F

-Temperaturbereich / temperature range ±5 ... 30°C / ±9 ... 54°F

-Alarm einstellbar / alarm adjustable vom Sollwert / from set-point ±15°C / ±27°F

werkseitig eingestellt / factory set max. Schaltstrom / max. current 1A

-Schutzart / degree of protection IP54

-Umgebungstemperatur / ambient temperature -20 ... +70°C / -4 ... +158°F

alle Kanten berühren berühren	ALLE RECHTE VORBEHALTEN	Maße ohne Nachschärfen nach ISO 2768-mK	Maßstab 1:1 [Gewicht]
✓ = √ / = / / = / / = / / = /		Benennung: Gasentnahmesonde sample gas probe GRS 222.35	
		Zeichn.-Nr. 46/088-201-01-2	
		Art.-Nr.	
		ARBEITSRHEIMUNG	

