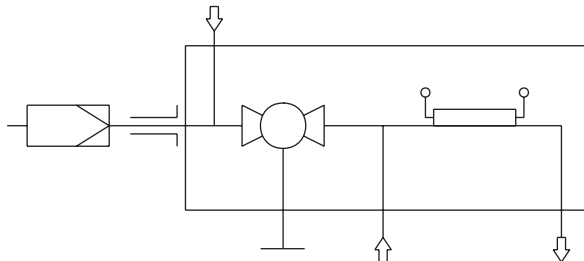


# Gasentnahmesonde GAS 222.31 ANSI/CSA

## Flussplan



## Beschreibung:

- Beheizte Sonde mit Absperrhahn, Eintrittsfilter und Wetterschutzhaube.
- Der Sondenkörper und der Bereich der Anschlussverschraubung für die beheizte Messgasleitung ist vollständig isoliert.
- Elektronischer Temperaturregler bis 200°C mit Unter-/Übertemperaturalarm und Display.
- Für Staubbelastungen bis 200g/m<sup>3</sup>.
- Diese Sonde ist für den Einsatz im Ex-Bereich nicht geeignet.
- C-US und CSA Zulassung.



## Technische Daten:

- Material 1.4571, Kugelhahn 1.4408
- Dichtungen PTFE/Graphit/1.4404
- Betriebstemperatur Sonde max. 200°C
- Max. Betriebsdruck 6 bar
- Versorgung 230 V, 2,0 A, 50/60Hz  
oder 115 V, 3,8 A, 50/60Hz,
- Temperaturbereich Regler +50 bis +200°C
- Alarm einstellbar  $\pm 5 \dots 30K$  vom Sollwert  
werksseitig eingestellt auf 15K  
Schaltstrom max. 1A
- Schutzart IP54
- Umgebungstemperatur -20 bis +70°C (kann durch angebaute Optionen eingeschränkt sein)

## Bestellhinweise Basisgerät:

- GAS 222.31 ANSI/CSA 230V  
Art.Nr. 4622231C
- GAS 222.31 ANSI/CSA 115V  
Art.Nr. 4622232C

Bei Kombination mit beheizter Verlängerung (siehe Zubehör) muß an die Art.Nr. der Sonde ein G angehängt werden, z.B. 4622231CG.

## Optionen:

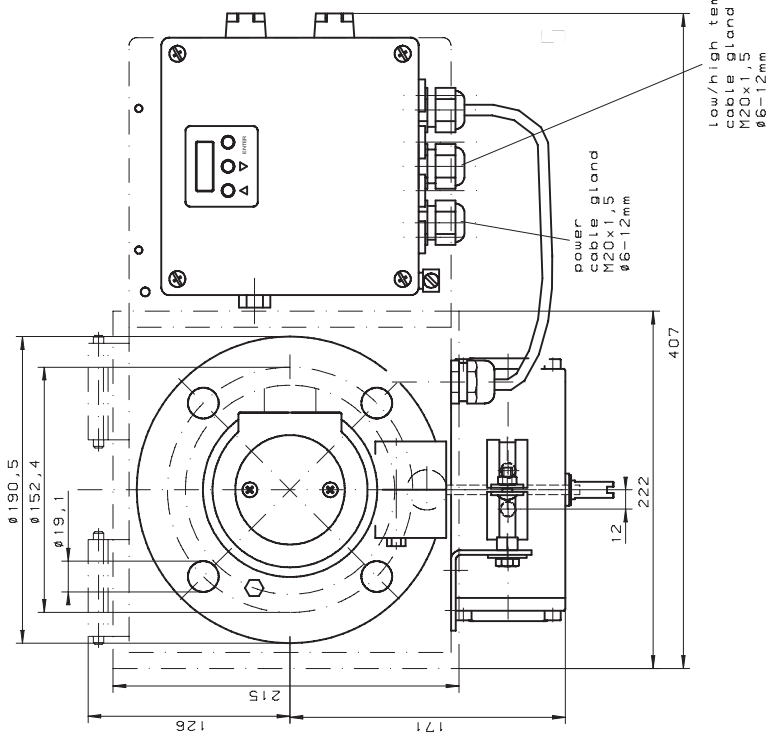
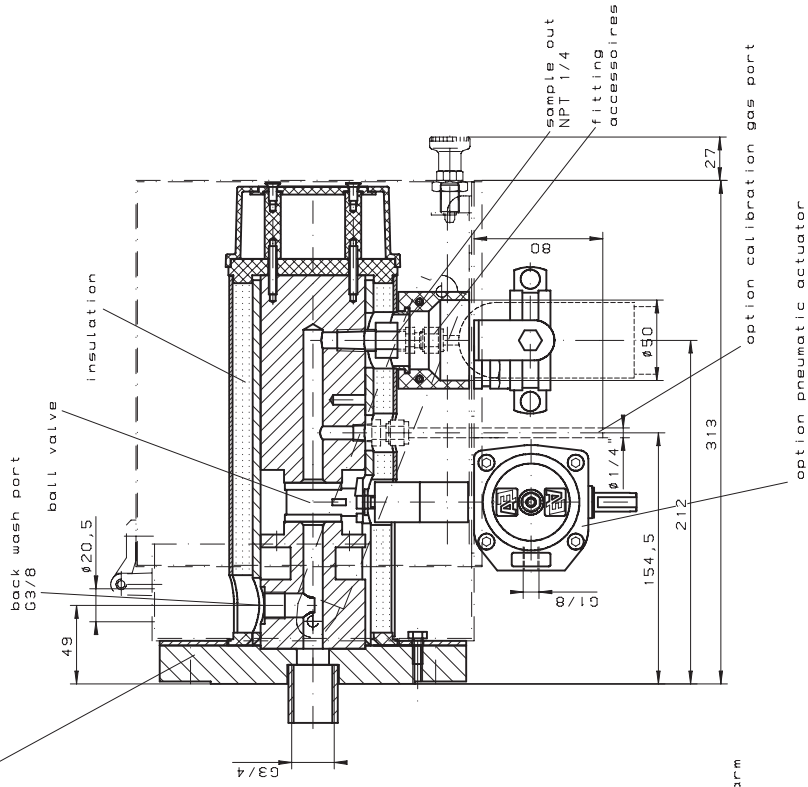
Das Basisgerät wird erst durch Hinzufügen von applikationsabhängigen Zubehör funktionsfähig. Es sind dies u.a

- Verlängerungen unbeheizt/beheizt
- Eintrittsfilter
- Kalibriergasanschluss
- Pneumatischer Antrieb Absperrhahn
- Rückspülung
- Rückspülsteuerung

Informationen finden Sie im Datenblatt DD461099.

Zur allgemeinen Beschreibung siehe Datenblatt "Gasentnahmesonden GAS 222" DD461000.

Flansch/flange DN3" - 150lb/sq. in.



Part-No. 4622231C | 4622232C

- materials
  - flange, head
  - ball valve
  - operating temp. probe
  - heater
  - temperature range
  - alarm adjustable
  - factory set
  - max. current
  - degree of protection
  - ambient temperature
  - pilot pressure pneumatic actuator
- 1.4571/SS316TI  
 1.4408/CF8M/PTFE  
 max. 200°C / 392°F  
 230V 50/60Hz | 115V 50/60Hz  
 440W | 425W  
 50-200°C / 122-392°F  
 ±5 bis 30°C / ±9 up to 54°F  
 from set-point  
 ±15°C / 127°F  
 1A  
 IP54  
 -20 up to +50°C / - 4 up to +158°F  
 6 bar

Alle Kanten entzerrt bei Montage einhalten	✓	✓	✓	✓	✓	✓	✓	✓	✓
ALLE RECHTEN VORBEHALTEN	0	100	10.10.06	Dr.	Normal	Erst	EUR		
Modell	1.2	[Gewicht]		Benennung: <b>SAMPLE GAS PROBE</b> <b>GAS 222.91 ANSI/CSA</b>		Zeichnung-Nr.: <b>46/121-Z01-01-2A</b> Art.-Nr.:			
Hersteller:	Nach ISO 2768-mK nach ISO 2768-mK		Datum: 10.10.2005 Dr.:		ARBEITSMESSEING.				