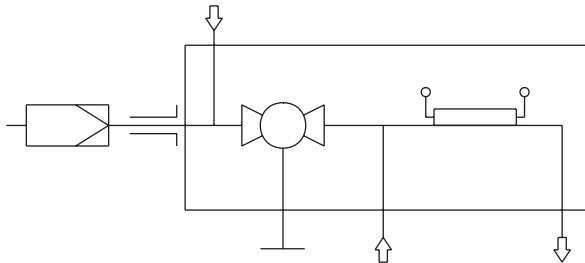


Gasentnahmesonde GAS 222.31 Amex

Flussplan



Beschreibung:

- Beheizte Sonde mit Absperrhahn, Eintrittsfilter, Wetterschutzhaube und Klemmenkasten.
- Der Sondenkörper und der Bereich der Anschlussverschraubung für die beheizte Messgasleitung ist vollständig isoliert.
- Selbstregelnde Beheizung auf ca. 120°C(T3)/70°C(T4).
- Für Staubbelastungen bis 200g/m³.
- Diese Sonde ist für den Einsatz im explosionsgefährdeten Bereich geeignet.
- C-US und CSA Zulassung.



Technische Daten:

- Material 1.4571, Kugelhahn 1.4408
- Dichtungen PTFE/Graphit/1.4404
- Max. Betriebsdruck 6 bar
- Versorgung 115V-230 V, 50/60Hz
- Temperatur selbstregelnd 120°C(T3)
70°C(T4)
- Untertemperaturalarm:
Kontakt bei Betriebstemperatur offen, schließt bei < 95°C (T3) bzw < 45°C (T4); Umax=30VDC, I_{max}=100 mA, Ci/Li~0
- Umgebungstemperatur -20 bis +80°C (kann durch angebaute Optionen eingeschränkt sein)
- Class 1,Div 2 Gps B,C,D,T3 und T4.

Bestellhinweise Basisgeräte:

- GAS 222.31 Amex
T3: Art. Nr. 4622231CD23
T4: Art. Nr. 4622231CD24

Optionen:

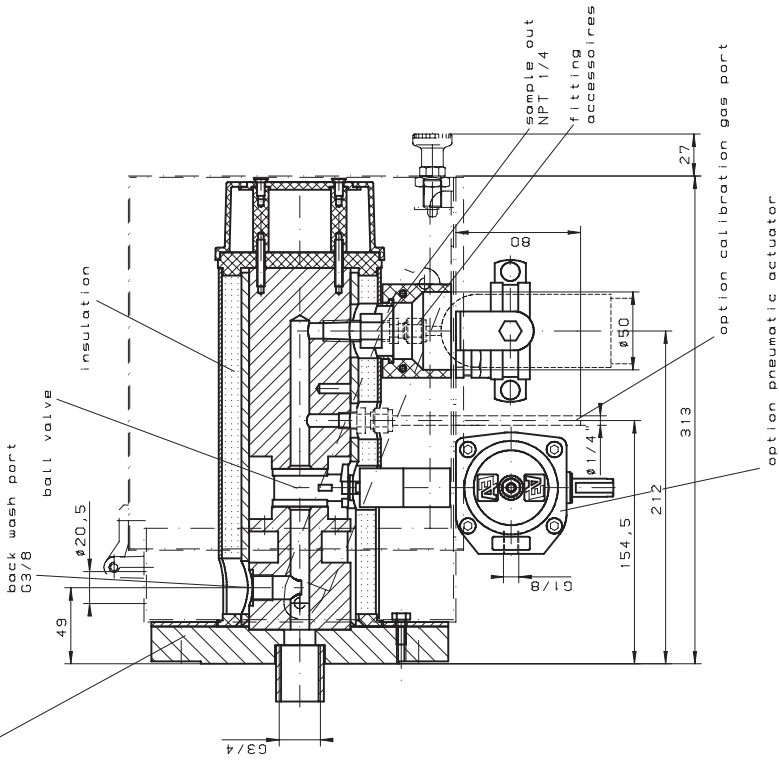
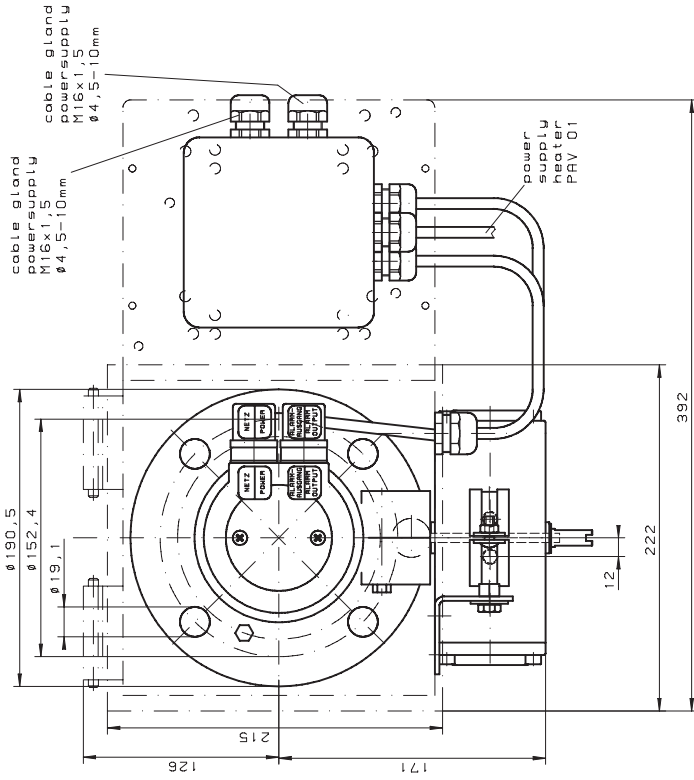
Das Basisgerät wird erst durch Hinzufügen von applikationsabhängigen Zubehör funktionsfähig. Es sind dies u.a

- Entnahmerohre
- Verlängerungen unbeheizt
- Eintrittsfilter
- Kalibriergasanschluss
- Pneumatischer Antrieb Absperrhahn
- Rückspülung
- Rückspülsteuerung
(Montage im Nicht-Ex Bereich)

Informationen finden Sie im Datenblatt DD461099.

Zur allgemeinen Beschreibung siehe Datenblatt "Gasentnahmesonden GAS 222" DD461000.

Flansch/flange DN3"-150lb/sq. in.



- Part-No. 4622231CD23 | 4622231CD24
- materials 1.4571/SS316TI
 - flange, head 1.4408/CFM/PTFE
 - ball valve 115-230V 50/60Hz
 - heater self regulating 120°C/248°F | 70°C/158°F
 - low temperature alarm 95°C/203°F | 45°C/113°F
 - ambient temperature Umax=30VDC, Imax=100mA, CI/LI=0
 - pilot pressure pneumatic actuator -20 up to +80°C
 - designation Cl. 1, Div. 2, Cps. B, C, D
T3 | T4

Bitte Konten prüfen!	ALLE RECHTE VORBEHALTEN	Maße ohne Toleranzen nach ISO 22688-04	Maßstab 1:2	(Gesamt)
Überprüfen bei Lieferung			Hersteller:	
✓ = $\frac{1}{2}$ mm ✓ = $\frac{1}{4}$ mm ✓ = $\frac{1}{8}$ mm		Datum: 17.08.2025 Bearb.: [] Gepr.: []	Benennung: sample gas probe CAS 222.31 RHEX	
✓ = $\frac{1}{2}$ mm ✓ = $\frac{1}{4}$ mm ✓ = $\frac{1}{8}$ mm		o. neu 12.10.05 Br. []	Zeichn.-Nr. 46/117-201-01-2A	
✓ = $\frac{1}{2}$ mm ✓ = $\frac{1}{4}$ mm ✓ = $\frac{1}{8}$ mm		Druck: [] Datei: []	Rt.-Nr. []	
			BUHLER ARBEITSZEICHNUNG	