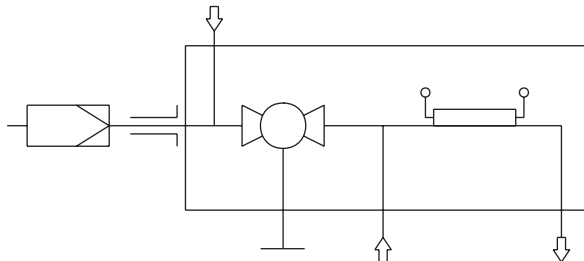


# Gasentnahmesonde GAS 222.31

## Flussplan



## Beschreibung:

- Beheizte Sonde mit Absperrhahn, Eintrittsfilter und Wetterschutzhaube.
- Der Sondenkörper und der Bereich der Anschlussverschraubung für die beheizte Messgasleitung ist vollständig isoliert.
- Elektronischer Temperaturregler bis 200°C mit Unter-/Übertemperaturalarm und Display.
- Für Staubbelastungen bis 200g/m<sup>3</sup>.
- Diese Sonde ist für den Einsatz im Ex-Bereich nicht geeignet.



## Technische Daten:

- Material 1.4571, Kugelhahn 1.4408
- Dichtungen PTFE/Graphit/1.4404
- Betriebstemperatur Sonde max. 200°C
- Max. Betriebsdruck 6 bar
- Versorgung 230 V, 2,0 A, 50/60Hz  
oder 115 V, 3,8 A, 50/60Hz,
- Temperaturbereich Regler +50 bis +200°C
- Alarm einstellbar  $\pm 5 \dots 30K$  vom Sollwert  
werksseitig eingestellt auf 15K  
Schaltstrom max. 1A
- Schutzart IP54
- Umgebungstemperatur -20 bis +70°C (kann durch angebaute Optionen eingeschränkt sein)

## Bestellhinweise Basisgerät:

- GAS 222.31 230V Art.Nr. 4622231
- GAS 222.31 115V Art.Nr. 4622232

Bei Kombination mit beheizter Verlängerung (siehe Zubehör) muß an die Art.Nr. der Sonde ein G angehängt werden, z.B. 4622231G.

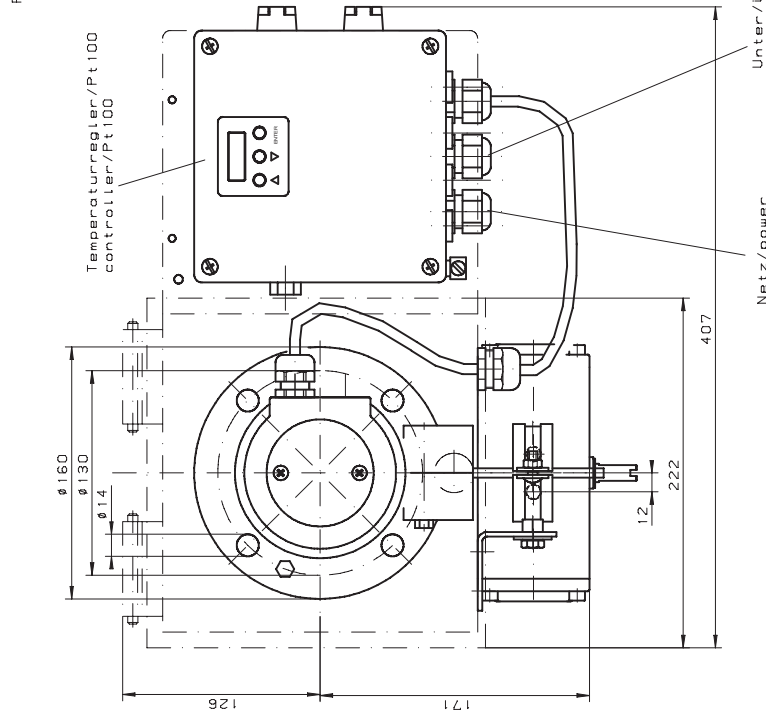
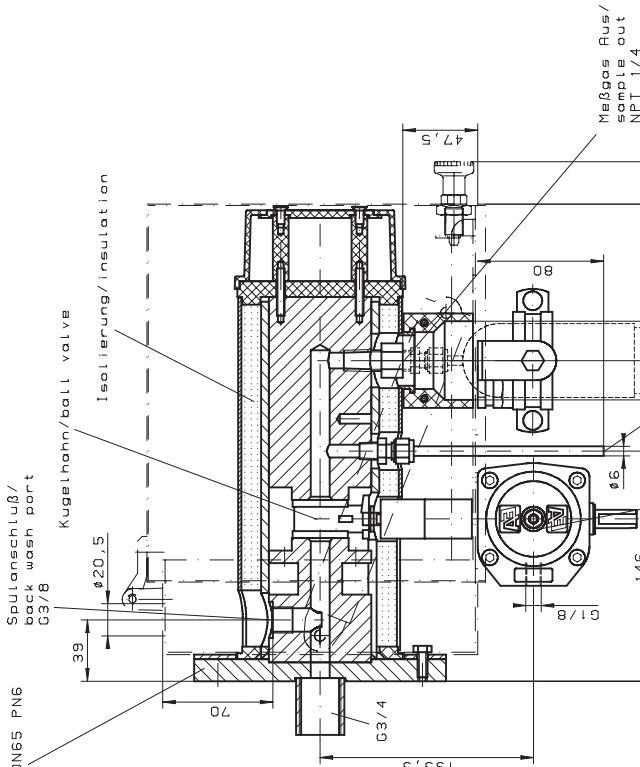
## Optionen:

Das Basisgerät wird erst durch Hinzufügen von applikationsabhängigen Zubehör funktionsfähig. Es sind dies u.a

- Verlängerungen unbeheizt/beheizt
- Eintrittsfilter
- Kalibriergasanschluss
- ANSI-Adapterflansch
- Pneumatischer Antrieb Absperrhahn
- Rückspülung
- Rückspülsteuerung

Informationen finden Sie im Datenblatt DD461099.

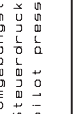
Zur allgemeinen Beschreibung siehe Datenblatt "Gasentnahmesonden GAS 222" DD461000.



Alle Zeichen größer bei Linienzeichen	√	Tol. Längen		Maße ohne Toleranzangabe nach ISO 2768-mK	Kleinstab 1:2	Gewicht
	√	Tol. Durchmesser				
<b>ALLE RECHTE VORBEHALTEN</b>						
Name			Beschriftung			
4622231			CAS 222.31			
4622232			CAS 222.31			

Werkstoffe/materials  
 -Flansch, Kopf / flange, head  
 -Kugelhahn / ball valve  
 Betriebstemperatur Sonde/  
 operating temperature probe  
 Heizung / heater  
 -Temperaturbereich / temperature range  
 -Alarm einstellbar / alarm adjustable  
 werkseitig eingeteilt / factory set  
 max. Schaltstrom / max. current  
 -Schutzart / degree of protection  
 -Umgebungstemperatur / ambient temperature  
 Steuerdruck Pneumatikzylinder/  
 pilot pressure pneumatic actuator

Art.Nr./part-no.  
 4622231 | 4622232  
 1.4571 / SS316Ti  
 1.4408 / CF8M / PTFE  
 max. 200 °C / 392 °F  
 230V 50/60Hz 440W 115 50/60Hz 425W  
 50 ... 200 °C / 122 ... 392 °F  
 ±5 ... 30 °C / ±9 ... 54 °F  
 vom Sollwert / from set-point  
 ±15 °C / ±27 °F  
 1A  
 IP54  
 -20 ... +70 °C / -4 ... +158 °F  
 6 bar



Zeichnung  
 CAS 222.31  
 Zeichnung-Nr. 467065-30-2A  
 Art.-Nr.  
 ARBEITSPAPPE LÖTLÖSUNG