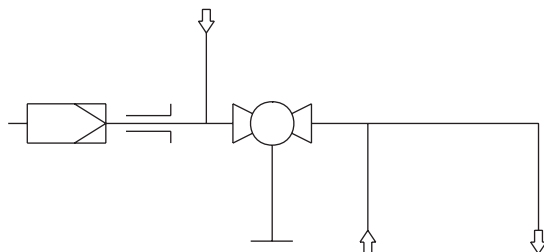


Gasentnahmesonde GAS 222.30 ANSI/CSA

Flussplan



Beschreibung:

- Unbeheizte Sonde mit Absperrhahn und Eintrittsfilter.
- Für Staubbelastungen bis 200g/m³, nicht kondensierbare Gase.
- Die Sonde hat keine eigene Zündquelle und ist daher für den Einsatz im Ex-Bereich geeignet.
- C-US und CSA Zulassung



Technische Daten:

- Material 1.4571, Kugelhahn 1.4408
- Dichtungen PTFE/Graphit/1.4404 und siehe Filter
- Betriebstemperatur Sonde max. 200°C
- Max. Betriebsdruck 6 bar

Bestellhinweise Basisgerät:

- GAS 222.30 ANSI/CSA Art.Nr. 4622230C

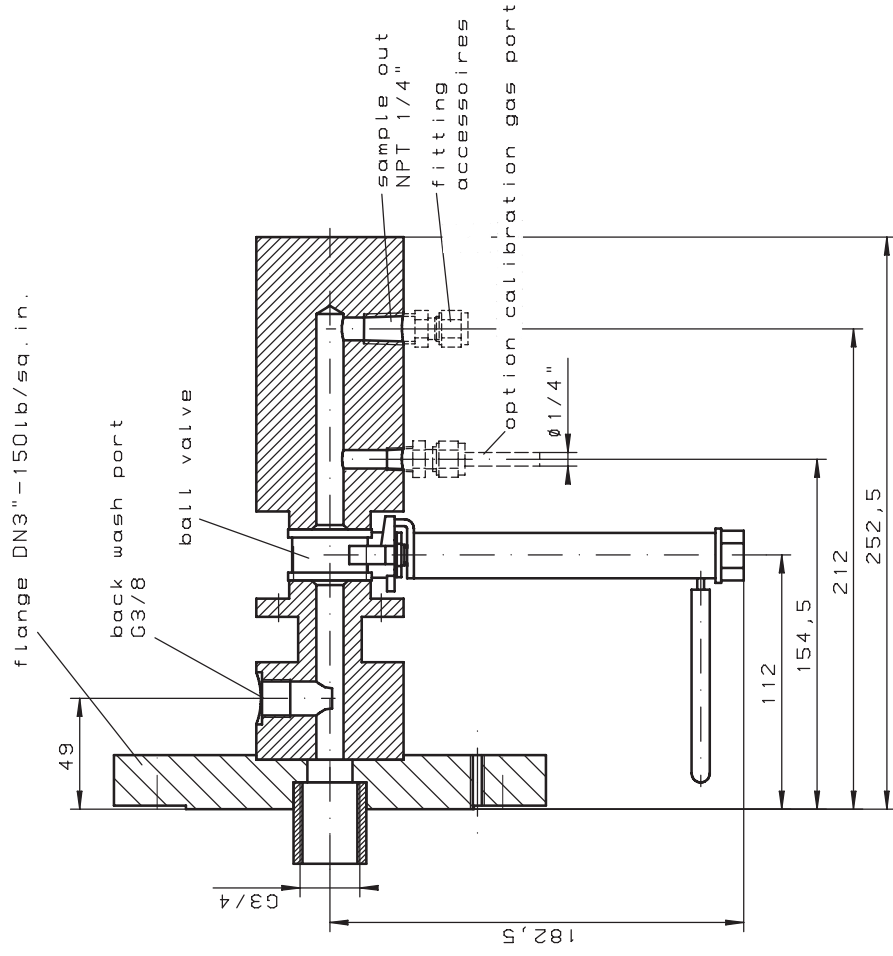
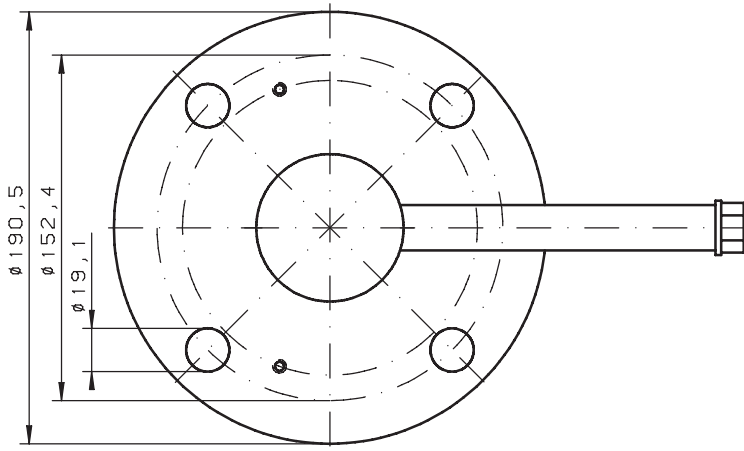
Optionen:

Das Basisgerät wird erst durch Hinzufügen von applikationsabhängigen Zubehör funktionsfähig. Es sind dies u.a

- Verlängerungen unbeheizt
- Eintrittsfilter
- Kalibriergasanschluss
- Pneumatischer Antrieb Absperrhahn
- Rückspülung
- Rückspülsteuerung

Informationen finden Sie im Datenblatt DD461099.

Zur allgemeinen Beschreibung siehe Datenblatt "Gasentnahmesonden GAS 222" DD461000.



-materials
 flange, head
 ball valve
 -operating temperature probe
 pilot pressure pneumatic actuator

1.4571/SS316Ti
 1.4408/CF8M/PTFE
 max. 200°C / 392°F
 6 bar

alle Kanten gratfrei Oberflächenbear- beitungszahlen Ra ✓ = √ X = √ Y = √ Z = √	Maße ohne Toleranzangabe VORBEHALTEN nach ISO 2768-mK	Maßstab 1:2 Markstoff: Benennung: sample gas probe GAS 222.30 ANSI/CSA Zeichng.-Nr. 46/113-Z01-01-3A Art.-Nr. 4622230C ARBEITSANWEISUNG:
Datum Bearb. 01.09.2005 Gepr.	Name Brinkmann	a. neu 29.08.06 Br
Zmt. Mod. Datum Name Ers. für		