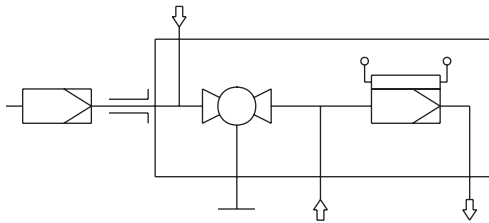


# Gasentnahmesonden GAS 222.21 ANSI/CSA

## Flussplan



## Beschreibung:

- Beheizte Sonde mit Absperrhahn, Ein- und/oder Austrittsfilter und Wetterschutzhaube.
- Einfache Entnahme des Austrittsfilters durch eine 90°-Drehung des Griffes.
- Der Sondenkörper und der Bereich der Anschlussverschraubung für die beheizte Messgasleitung ist vollständig isoliert.
- Elektronischer Temperaturregler bis 200°C mit Unter-/Übertemperaturalarm und Display.
- Für Staubbelastungen bis zu 2g/m<sup>3</sup>. Bei Eintrittsfilter bis 200g/m<sup>3</sup>.
- Diese Sonde ist für den Einsatz im Ex-Bereich nicht geeignet.
- Ein Applikationsbeispiel für die Verschaltung mit Zubehörteilen für die Rückspülung und Kalibriergassteuerung finden Sie im Übersichtsdatenblatt "Gasentnahmesonden GAS 222" DD461000 auf Seite 4.
- C-US und CSA Zulassung



## Technische Daten:

- Material 1.4571, Kugelhahn 1.4408
- Dichtungen PTFE/Graphit/1.4404 und siehe Filter
- Betriebstemperatur Sonde max. 200°C
- Max. Betriebsdruck 6 bar
- Versorgung 230 V, 2,0 A, 50/60Hz  
oder 115 V, 3,8 A, 50/60Hz,
- Temperaturbereich Regler +50 bis +200°C
- Alarm einstellbar ±5.....30K vom Sollwert werksseitig eingestellt auf 15K  
Schaltstrom max. 1A
- Schutzart IP54
- Umgebungstemperatur -20 bis +70°C (kann beschränkt sich durch angebaute Optionen)

## Bestellhinweise Basisgerät:

- GAS 222.21ANSI/CSA 230V Art.Nr. 4622221C
- GAS 222.21ANSI/CSA 115V Art.Nr. 4622225C

Bei Kombination mit beheizter Verlängerung (siehe Zubehör) muss an die Art.Nr. der Sonde ein G angehängt werden, z.B. 4622221CG.

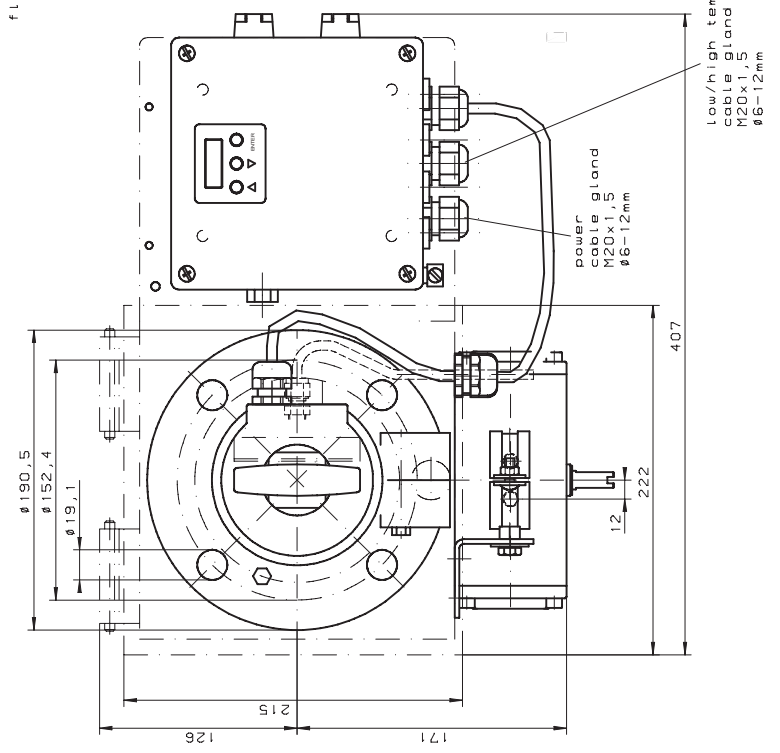
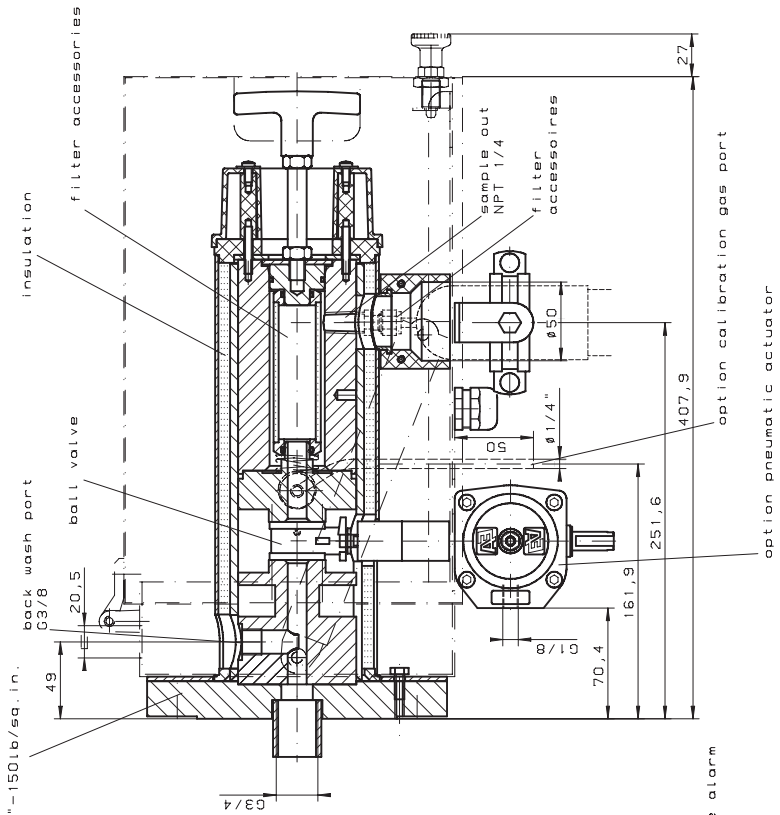
## Optionen:

Das Basisgerät wird erst durch Hinzufügen von applikationsabhängigen Zubehör funktionsfähig. Es sind dies u.a

- Entnahmerohre
- Verlängerungen unbeheizt/beheizt
- Eintrittsfilter
- Austrittsfilter
- Kalibriergasanschluss
- Pneumatischer Antrieb Absperrhahn
- Rückspülung
- Rückspülsteuerung

Informationen finden Sie im Datenblatt Dd461099.

Zur allgemeinen Beschreibung siehe Datenblatt "Gasentnahmesonden GAS 222" DD461000.



Part-No. 4622221C | 4622225C

- materials
- flange, head 1.4571/SS316Ti
- ball valve 1.4408/CF8M/PTFE
- operating temp., probe max. 200°C / 392°F
- heater 230V 50/60Hz 115W 50/60Hz
- temperature range 440W 50-200°C / 122-392°F
- alarm adjustable ±5 bis 30°C / ±9 up to 54°F
- factory set from set-point ±15°C / ±27°F
- max. current 1A
- degree of protection IP54
- ambient temperature -20 up to +70°C / - 4 up to +158°F
- pilot pressure pneumatic actuator 6 bar

alle Karten grafisch beiliegend sein	ALLE RECHTE VORBEHALTEN	Maße ohne Toleranzangabe nach ISO 2768-mK	Maßstab 1:1,2	(Gewicht)
Druck 13.10.2025	Druck 13.10.2025	Druck 13.10.2025	Bezeichnung: <b>GAS 222.21 ANS1/CSA</b>	
Zeil.-Nr. <b>46/120-Z01-01-2A</b>		Arzt.-Nr.		
<b>HÜHLER</b> ARBEITSBEREITUNG				