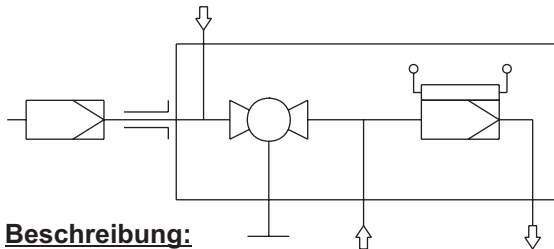


Gasentnahmesonde GAS 222.21 Amex

Flussplan



Beschreibung:

- Beheizte Sonde mit Absperrhahn, Ein- und/oder Austrittsfilter, Wetterschutzhaube und Klemmenkasten.
- Einfache Entnahme des Austrittsfilters durch eine 90°-Drehung des Griffes.
- Der Sondenkörper und der Bereich der Anschlussverschraubung für die beheizte Messgasleitung ist vollständig isoliert.
- Selbstregelnde Beheizung auf ca. 120°C(T3)/70°C(T4).
- Mit Austrittsfilter für Staubbelastungen bis zu 2g/m³, mit Eintrittsfilter und Austrittsfilter für Staubbelastungen bis zu 200g/m³ und mehr.
- Diese Sonde ist für den Einsatz im explosionsgefährdeten Bereich geeignet.
- C-US und CSA Zulassung.



Technische Daten:

- Material 1.4571, Kugelhahn 1.4408
- Dichtungen PTFE/Graphit/1.4404 und siehe Filter
- Max. Betriebsdruck 6 bar
- Versorgung 115V-230 V, 50/60Hz
- Temperatur selbstregelnd 120°C (T3)
70°C (T4)
- Untertemperaturalarm:
Kontakt bei Betriebstemperatur offen, schließt bei < 95°C (T3) bzw < 45°C (T4);
U_{max}=30VDC, I_{max}=100 mA, Ci/Li~0
- Umgebungstemperatur -20 bis +80°C
- Eintritts- und/oder Austrittsfilter
- Class 1, Div 2, Gps B,C,D,T3 und T4

Bestellhinweise Basisgeräte:

- GAS 222.21 Amex
T3: Art. Nr.4622221CD23
T4: Art. Nr.4622221CD24

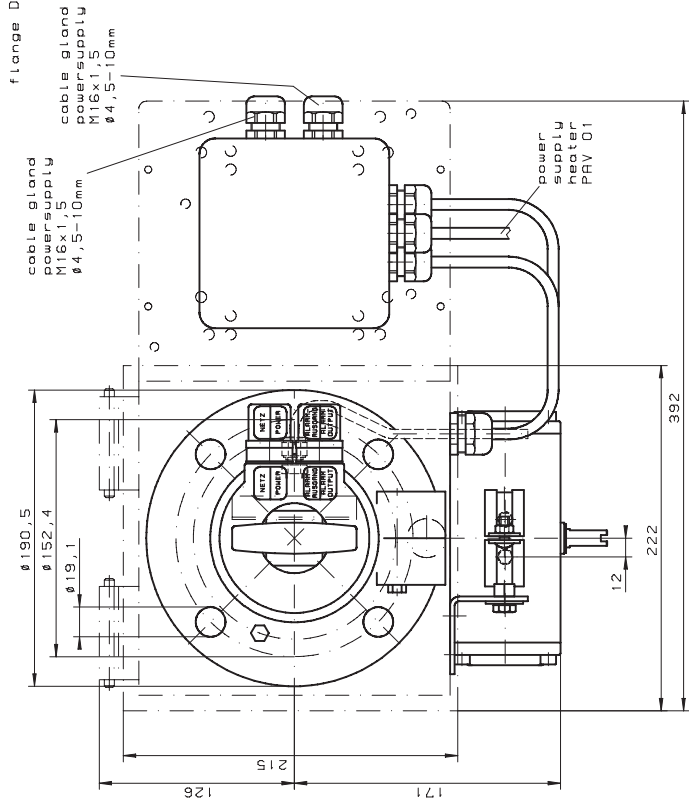
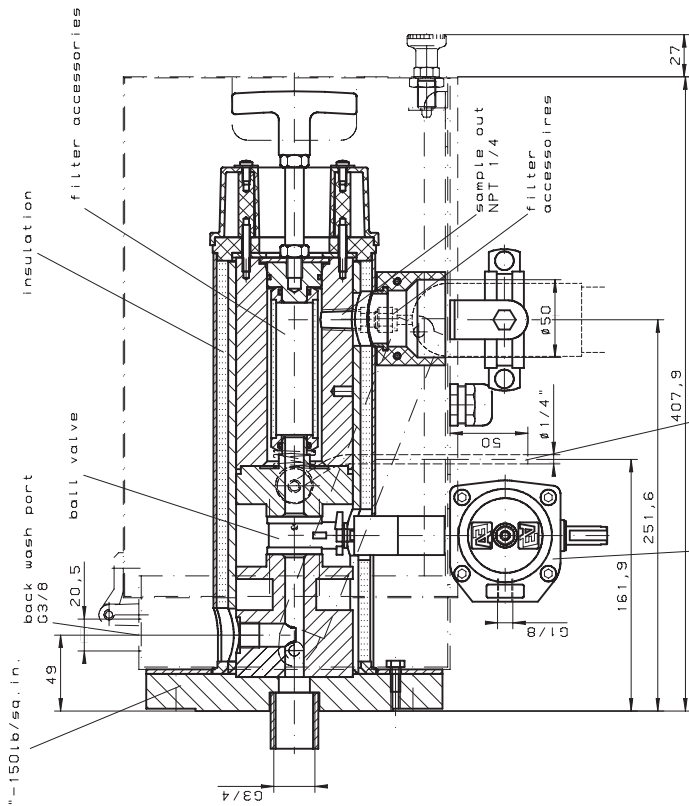
Optionen:

Das Basisgerät wird erst durch Hinzufügen von applikationsabhängigen Zubehör funktionsfähig. Es sind dies u.a

- Entnahmerohre
- Verlängerungen unbeheizt
- Eintrittsfilter
- Austrittsfilter
- Kalibriergasanschluss
- Pneumatischer Antrieb Absperrhahn
- Rückspülung
- Rückspülsteuerung
(Montage im Nicht-Ex Bereich)

Informationen finden Sie im Datenblatt DD461099.

Zur allgemeinen Beschreibung siehe Datenblatt "Gasentnahmesonden GAS 222" DD461000.



Part-No. 4622221CD23 | 4622221CD24

-materials 1.4571/SS316Ti
 -flange, head 1.4408/CFM/PTFE
 -ball valve 115-230V 50/60Hz
 -heater self regulating 120°C/248°F | 70°C/158°F
 -low temperature alarm 95°C/203°F | 45°C/113°F
 -ambient temperature Umax=30VDC, Imax=100mA, C/I/LI-0
 -20 up to +80°C
 -pilot pressure pneumatic actuator 6 bar
 -designation Cl.1, Div. 2, Cps. B, C, D
 T3

Alle Konten gestreift	ALLE RECHTE VORBEHALTEN	Maßstab 1:2	1.2	(Gewicht)
Übersichtsbear- beitung	Maß ohne Nacharbeiten nach ISO 2768-MK	Hersteller:		
✓ = /		Benennung:	sample gas probe	
✓ = /		Zeichn.-Nr.:	46/116-Z01-01-2A	
✓ = /		Art.-Nr.:		
✓ = /		Arbeitszeichnung:		
2/ = /				

