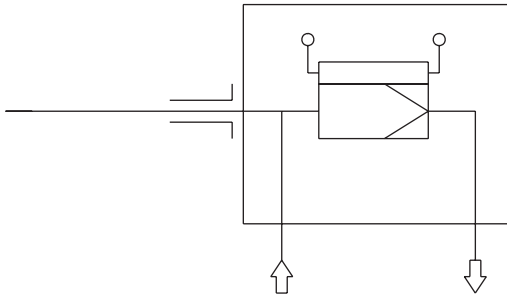


Gasentnahmesonde GAS 222.20DH ANSI

Flussplan



Beschreibung:

- Beheizte Sonde mit Austrittsfilter und Wetterschutzhaube.
- Einfache Entnahme des Austrittsfilters durch eine 90°-Drehung des Griffes.
- Der Sondenkörper und der Bereich der Anschlussverschraubung für die beheizte Messgasleitung ist vollständig isoliert.
- Beheizung mit Dampf.
- Für Staubbelastungen bis zu 2g/m³.
- Die Sonde hat keine eigene Zündquelle und ist daher für den Einsatz im Ex-Bereich geeignet.



Zur allgemeinen Beschreibung siehe Datenblatt "Gasentnahmesonden GAS 222" DD461000.

Technische Daten:

- Material 1.4571
- Dichtungen Graphit/1.4404
- Betriebstemperatur Sonde max. 200°C
- Max. Betriebsdruck 6 bar
- Dampfdruck 5 bar 150°C

Bestellhinweise Basisgerät:

- GAS 222.20-DH ANSI Art.Nr. 4622220DHC

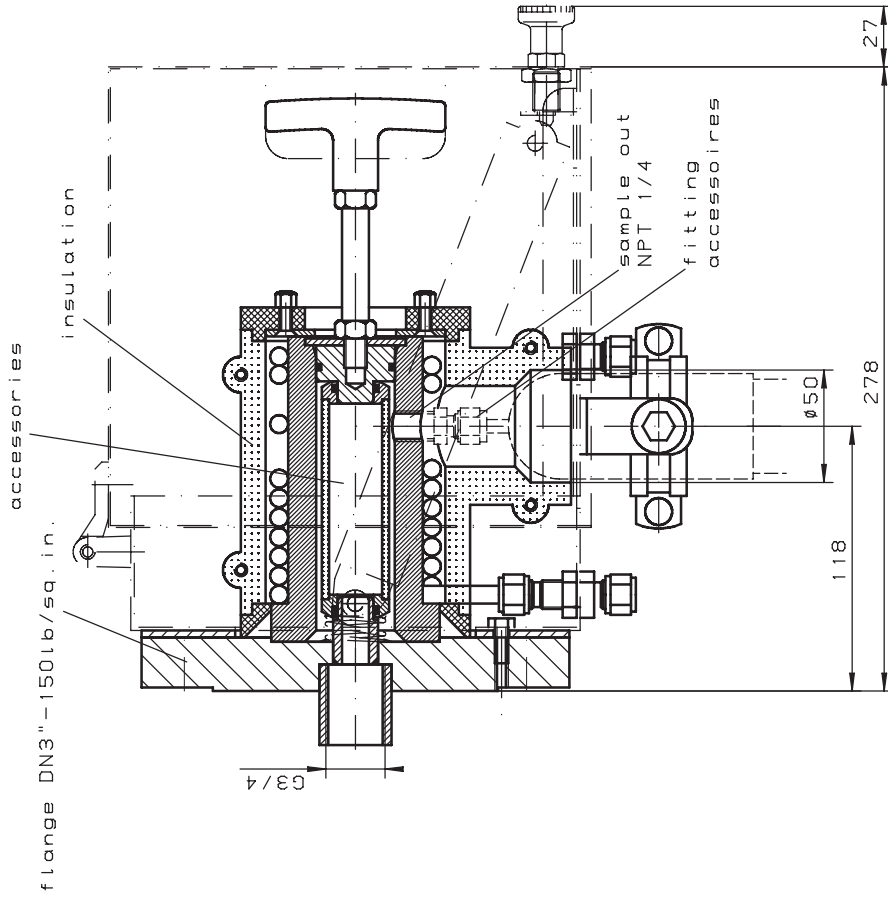
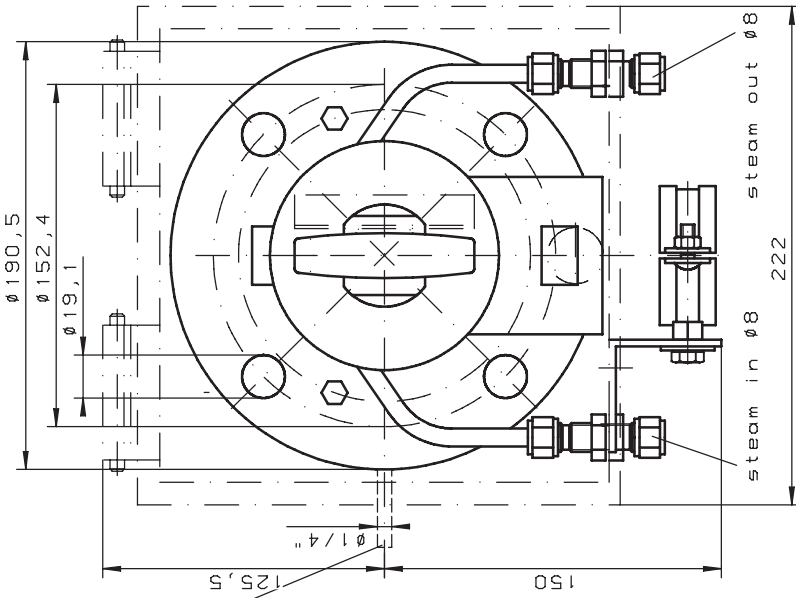
Optionen:

Das Basisgerät wird erst durch Hinzufügen von applikationsabhängigen Zubehör funktionsfähig. Es sind dies u.a

- Entnahmerohre
- Verlängerungen unbeheizt
- Austrittsfilter
- Kalibriergasanschluss

Informationen finden Sie im Datenblatt DD461099.

option calibration gas port



-materials flange, head
-operating temperature probe

1.4571/SS316Ti
max. 200 °C / 392 °F

<p>alle Kanten pratfrei</p> <p>Oberflächenbear- beitungszeichen</p> <p>✓ = ✓ X / ✓ = ✓ Y / ✓ = ✓ Z / ✓ = ✓</p>	<p>Maßstab 1:2</p> <p>Benennung: sample gas probe 222.20-DH ANSI</p> <p>Zeichnung-Nr. 46/112-Z01-01-3A</p> <p>Art.-Nr. 4622220DHC</p> <p>ARBEITSANWEISUNG:</p>
<p>ALLE RECHTE VORBEHALTEN</p>	<p>Maße ohne Toleranzangabe nach ISO 2768-mK</p>
<p>g neu 12.10.06</p>	<p>BRUNNEN</p>
<p>Zust. Find. Datum Name</p>	<p>BRUNNEN</p>
<p>Erre für</p>	<p>BRUNNEN</p>