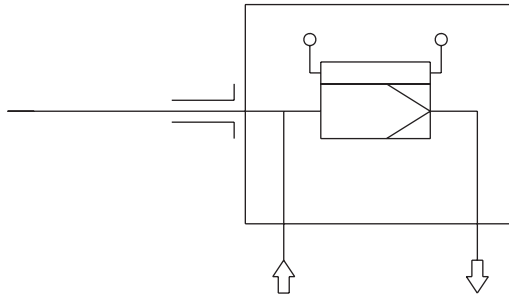


Gasentnahmesonde GAS 222.20DH

Flussplan



Beschreibung:

- Beheizte Sonde mit Austrittsfilter und Wetterschutzhaube.
- Einfache Entnahme des Austrittsfilters durch eine 90°-Drehung des Griffes.
- Der Sondenkörper und der Bereich der Anschlußverschraubung für die beheizte Meßgasleitung ist vollständig isoliert.
- Beheizung mit Dampf.
- Für Staubbelastungen up to 2g/m³.
- Die Sonde hat keine eigene Zündquelle und ist daher für den Einsatz im Ex-Bereich geeignet.



Zur allgemeinen Beschreibung siehe Datenblatt "Gasentnahmesonden GAS 222" DD461000.

Technische Daten:

- Material 1.4571
- Dichtungen Graphit/1.4404
- Betriebstemperatur Sonde max. 200°C
- Max. Betriebsdruck 6 bar
- Dampfdruck 5 bar 150°C

Bestellhinweise Basisgerät:

- GAS 222.20-DH Art.Nr. 4622220DH

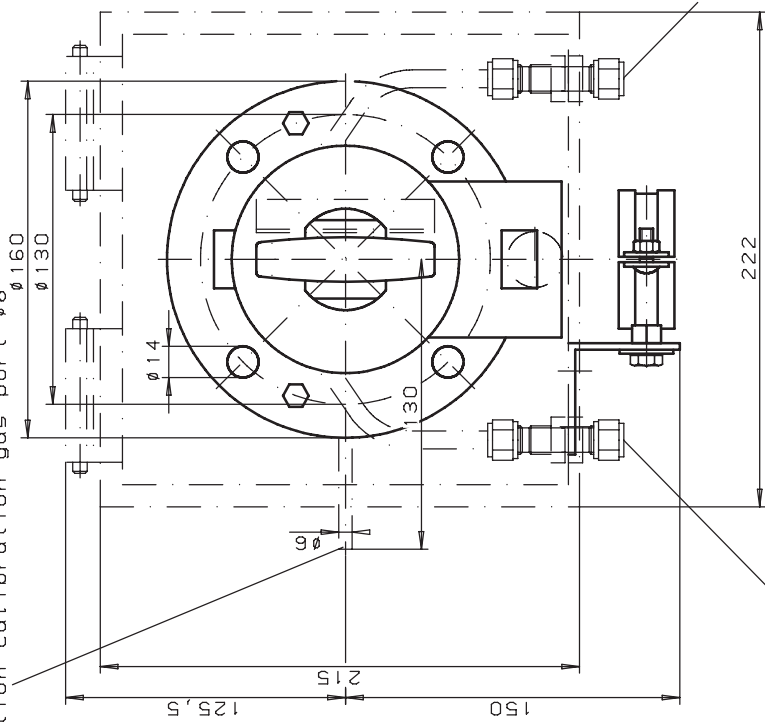
Optionen:

Das Basisgerät wird erst durch Hinzufügen von applikationsabhängigen Zubehör funktionsfähig. Es sind dies u.a

- Entnahmerohre
- Verlängerungen unbeheizt
- Austrittsfilter
- Kalibriergasanschluß
- ANSI-Adapterflansch

Informationen finden Sie im Datenblatt DD461099.

Option Kalibriergasanschluß $\varnothing 6$ /
option calibration gas port $\varnothing 6$

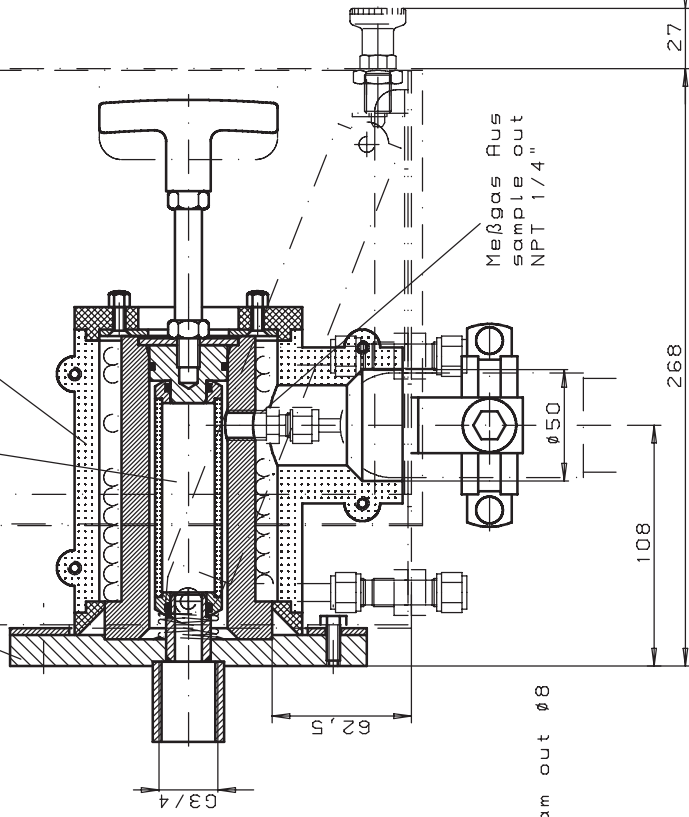


Dampf Ein/steam in $\varnothing 8$

Filter/filter
Zubehör/accessories

Flansch/flange DN65 PN6

Isolierung/insulation



Meßgas Aus
sample out
NPT 1/4"



Werkstoffe/materials

-Flansch,Kopf/flange,head

Betriebs-temp. Sonde/operating temp. probe

Heizung/heating

-Temperaturbereich/temperature range

GAS 222-20-DH

1.4571/SS 316TI

max. 200°C / 392°F

150°C / 302°F 5 bar

ALLE RECHTE
VORBEHALTEN

Maße ohne
Toleranzangabe
nach ISO 2768-mK

Meßstab 1:2 (Gewicht)
Werkstoff:

Benennung:
Gasentnahmesonde
sample gas probe
GAS 222.20-DH

Zeichn.-Nr. 46/073-01-3C
Art.-Nr. 4622220DH
ARBEITSPREISUNG:

Zust.	Änd.	Datum	Name	Für
c	1x	19.04.02Br	BUHLER	Meß+Regeltechnik
b	2x	20.09.01Br	BUHLER	Ratingen
a	2x	20.10.99Br		

Beerb. 03.05.99Br/nkenn
Gepr.