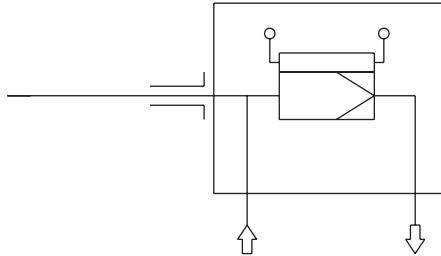



Gasentnahmesonde GAS 222.20 Atex

Flussplan



Beschreibung:

- Beheizte Sonde mit Austrittsfilter und Wetterschutzhaube.
- Einfache Entnahme des Austrittsfilters durch eine 90°-Drehung des Griffes.
- Der Sondenkörper und der Bereich der Anschlussverschraubung für die beheizte Messgasleitung ist vollständig isoliert.
- Selbstregelnde Beheizung auf ca. 80°C.
- Für Staubbelastungen bis zu 2g/m³.
-  Diese Sonde ist für den Einsatz in Zone 1, 21 und die Entnahme aus Zone 0, 20 geeignet (explosionsgefährdete Bereiche)*.



Technische Daten:

- Material 1.4571
- Dichtungen Graphit/1.4404 und siehe Filter
- Max. Betriebsdruck 6 bar
- Max. Durchfluss 1000 l/h
- Max. Eintrittstemperatur Prozessmedium 135°C
- Versorgung 230 V, 50/60Hz
oder 115 V, 50/60Hz
- Externe Leitungsschutzschalter Typ C:
2A für 230 V, 50/60Hz
3A für 115 V, 50/60Hz
- Umgebungstemperatur -20 bis +50°C
- Temperatur selbstregelnd ca. +80°C
- Ex-Kennzeichnung der Basisgeräte*:
1GD / 2GD T4 T130°C

Bestellhinweise Basisgeräte:

- GAS 222.20 Atex 230V Art.Nr. 4622220X2
- GAS 222.20 Atex 115V Art.Nr. 4622220X1
-

Optionen:

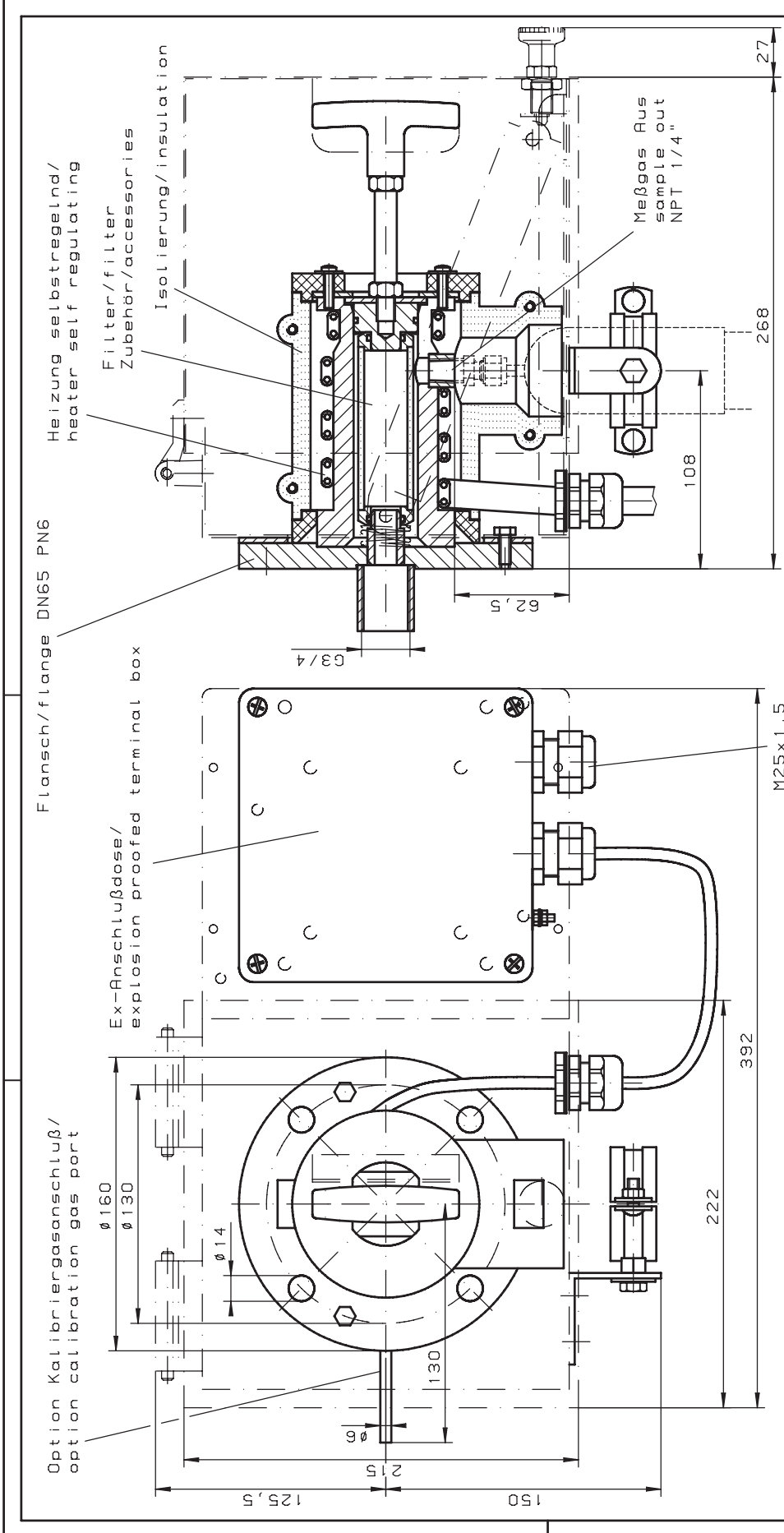
Das Basisgerät wird erst durch Hinzufügen von applikationsabhängigen Zubehör funktionsfähig. Es sind dies u.a

- Entnahmerohre
- Verlängerungen unbeheizt
- Austrittsfilter
- Kalibriergasanschluss
- ANSI-Adapterflansch

Informationen finden Sie im Datenblatt Dd461099.

** Es ist zu beachten, dass bei speziell gewähltem Zubehör der zugelassene Einsatzbereich der Sonden eingeschränkt sein kann (Typenschild u. Bedienungsanleitung beachten)*

Zur allgemeinen Beschreibung siehe Datenblatt "Gasentnahmesonden GAS 222" DD461000.



M25x1,5
Klemmbereich/
clamping range
Ø9-16mm

"Änderungen nur nach Rücksprache
mit dem ATEXbeauftragten zulässig"

Werkstoffe/materials -Flansch, Kopf/flange, head Heizung selbstregelnd/ heater self regulating externe Sicherung/external fuse -Umgebungstemperatur/ ambient temperature Kennzeichnung/designation	4622220X2 4622220X1 1.4571/SS316Ti/Viton 230VAC 100W 115VAC 100W ca. 80°C/185°F bei/at Ta=25°C/77°F 2A Type C 3A -20 bis/to +50°C - 4 bis/to +122°F max.: II 1GD/2GD T4 T130°C	Maße ohne Toleranzangabe Markstoff:	Maßstab 1:2 (Gewicht)
	alle Kanten gratfrei Oberflächenbear- bei tungszu- chen <input checked="" type="checkbox"/> R _h <input checked="" type="checkbox"/> R _z 0,3 <input checked="" type="checkbox"/> R _z 1,6 <input checked="" type="checkbox"/> R _z 4	ALLE RECHTE VORBEHALTEN	Benennung: Gasentnahmesonde/ sample gas probe GAS 222.20 ATEX
Datum: 12.06.03 Name: Brinkmann Gepr.:		BUHLER Norm Ers für	