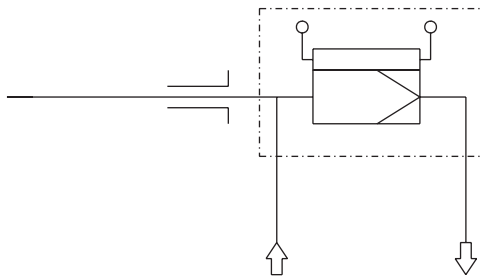


Gasentnahmesonde GAS 222.15 ANSI/CSA

Flussplan



Beschreibung:

- Beheizte Sonde mit Austrittsfilter.
- Einfache Entnahme des Austrittsfilters durch eine 90°-Drehung des Griffes.
- Der Sondenkörper und der Bereich der Anschlussverschraubung für die beheizte Messgasleitung ist vollständig isoliert.
- Selbstregelnde Beheizung auf ca. 180°C mit Untertemperaturalarm.
- Für Staubbelastungen bis zu 2g/m³.
- Diese Sonde ist für den Einsatz im Ex-Bereich nicht geeignet.
- C-US und CSA Zulassung

Technische Daten:

- Material 1.4571
- Dichtungen Graphit/1.4404 und siehe Filter
- Betriebstemperatur Sonde max. 200°C
- Max. Betriebsdruck 6 bar
- Versorgung 115/230 V, 50/60Hz
- Beheizung selbstregelnd +180°C
- Untertemperaturalarm: Kontakt bei Betriebstemperatur offen, schließt bei < 140°C, Schalterstrom max 4A
- Umgebungstemperatur -20 bis +80°C

Bestellhinweise Basisgerät:

- GAS 222.15 ANSI/CSA Art.Nr. 4622215C

Optionen:

Das Gerät wird erst durch Hinzufügen von applikationsabhängigen Zubehör funktionsfähig. Es sind dies u.a

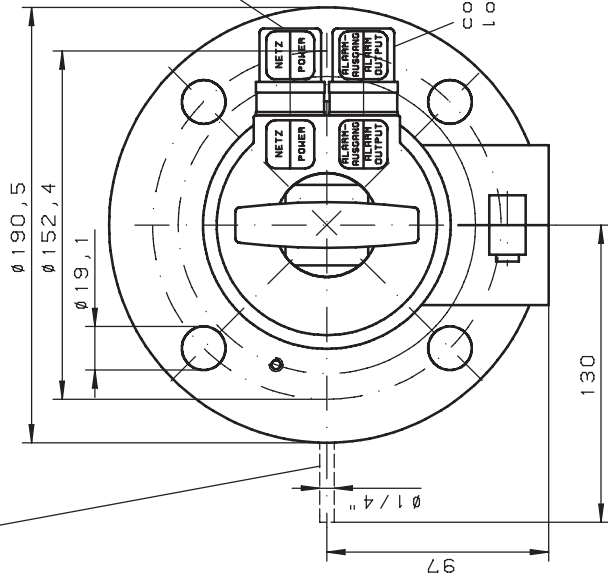
- Entnahmerohre
- Verlängerungen unbeheizt
- Austrittsfilter
- Kalibriergasanschluss

Informationen finden Sie im Datenblatt DD461099



Zur allgemeinen Beschreibung siehe Datenblatt "Gasentnahmesonden GAS 222" DD461000.

option calibration gas port



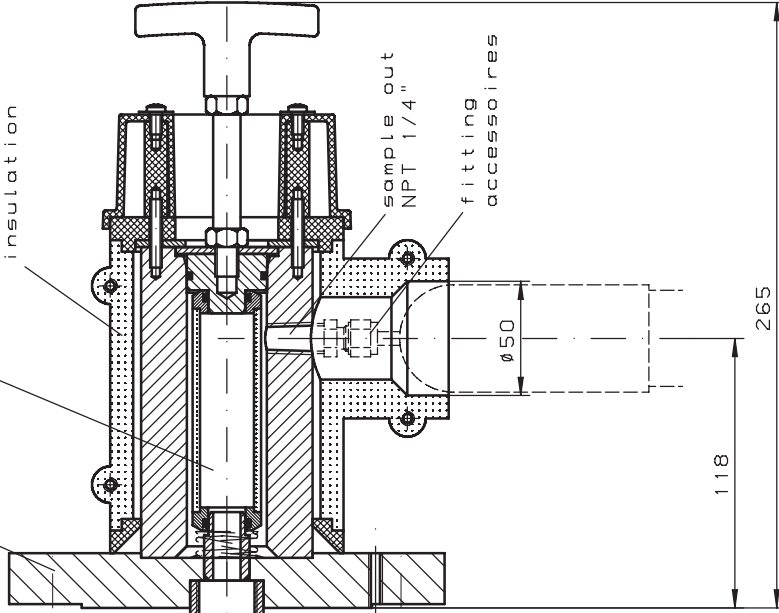
connector 3-pol. +PE
power

connector 3-pol. +PE
low temperature alarm

flange DN3" - 150lb/sq. in.

filter accessories

insulation



fitting accessories

- 1. 4571/SS316Ti
- max. 200°C / 392°F
- 115-230V 50/60Hz
- 180°C / 356°F
- 140°C / 284°F, 4A
- 20 up to +80°C
- 4 up to +176°F

- materials flange, head
- operating temperature probe
- heater self regulating
- low temperature alarm
- ambient temperature

alle Konten gratis!	Maße ohne Toleranzangabe nach ISO 2768-mK	Maßstab 1:2	(Gewicht)
Oberflächenbear- beitungszeichen		Markstoff:	
✓ = ✓ hbb		Benennung:	sample gas probe GAS 222.15 ANSI/CSA
✓ = ✓ R _z 0.8		Zeichn.-Nr.	46/110-Z01-01-3A
✓ = ✓ R _z 1.6		Art.-Nr.	4622215C
✓ = ✓ R _z 4		ARBEITSANWEISUNG:	
z = z			
a neu	12.10.06		
Zust. / Änd.	Datum	Name	Ere für
		BUHLER	