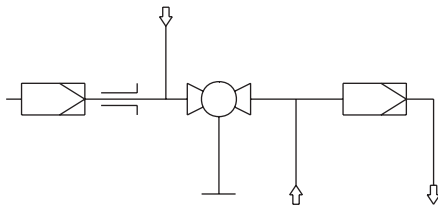


# Gasentnahmesonde GAS 222.11 ANSI/CSA

## Flussplan



## Beschreibung:

- Unbeheizte Sonde mit Absperrhahn und Ein- und/oder Austrittsfilter.
- Einfache Entnahme des Austrittsfilters durch eine 90°-Drehung des Griffes.
- Für Staubbelastungen bis zu 2g/m<sup>3</sup>, nicht kondensierbare Gase. Bei Kombination mit Eintrittsfilter bis zu 10g/m<sup>3</sup>, und mehr.
- Die Sonde hat keine eigene Zündquelle und ist daher für den Einsatz im Ex-Bereich geeignet.
- CSA Zulassung.

## Technische Daten:

- Material 1.4571, Kugelhahn 1.4408
- Dichtungen: PTFE/Graphit/1.4404 und siehe Filter
- Betriebstemperatur Sonde max. 200°C
- Max. Betriebsdruck 6 bar

## Bestellhinweise Basisgerät:

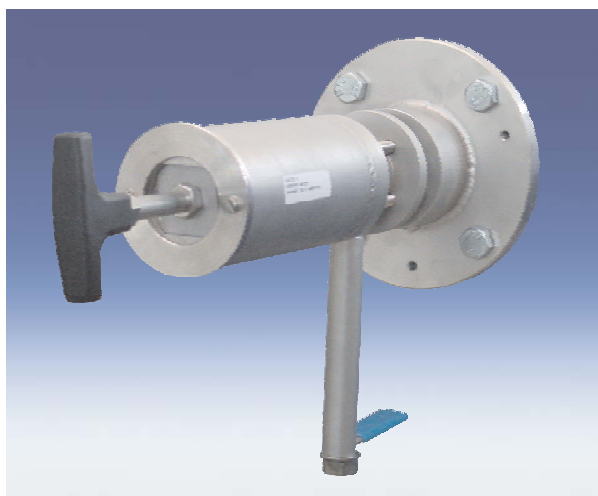
- GAS 222.11 ANSI/CSA Art.Nr. 4622211C

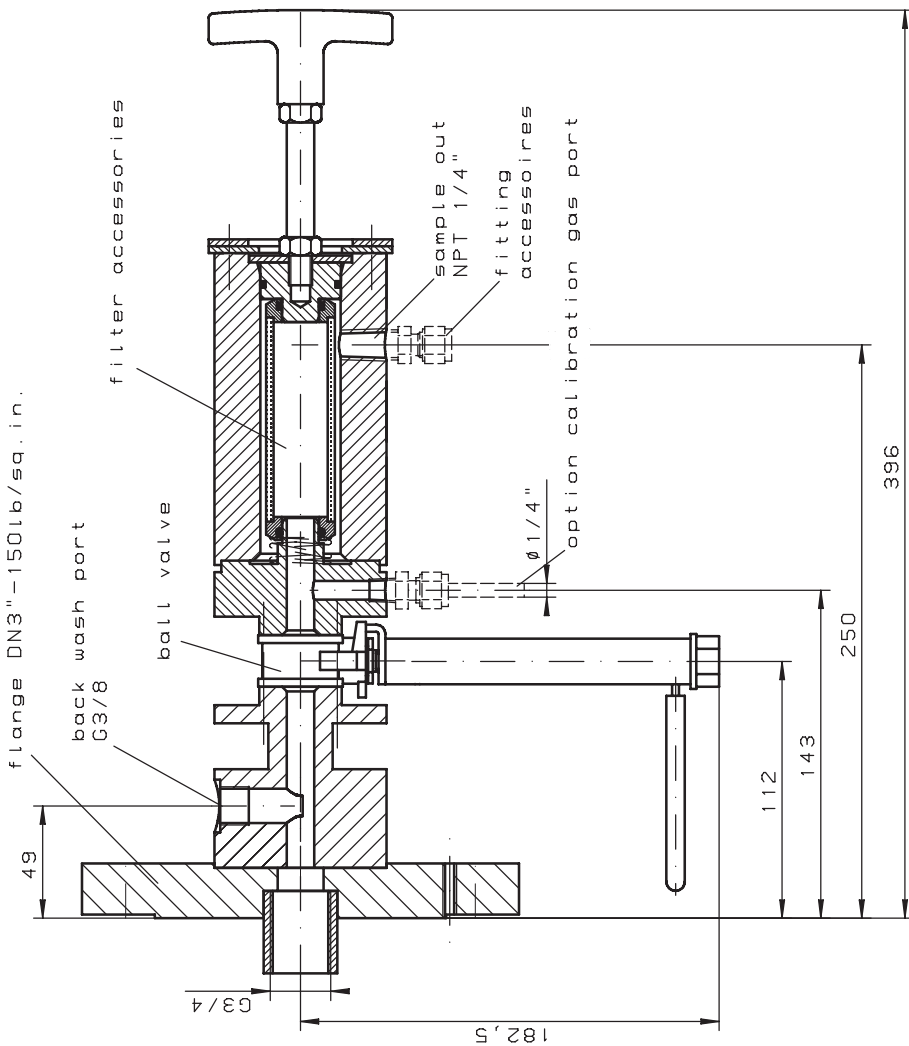
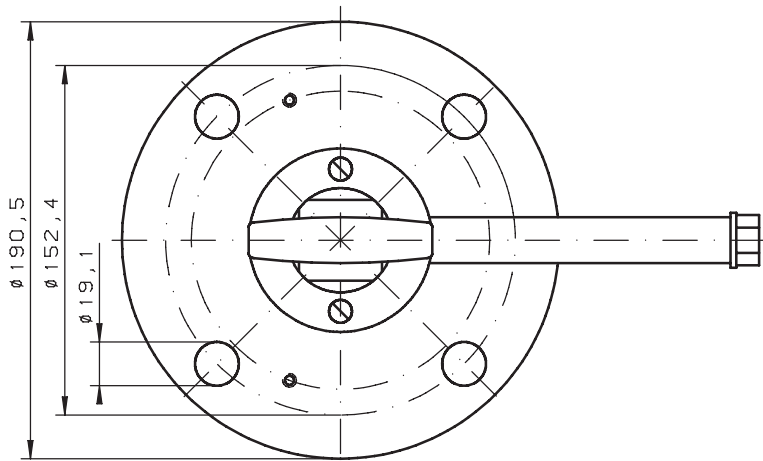
## Optionen:

Das Basisgerät wird erst durch Hinzufügen von applikationsabhängigen Zubehör funktionsfähig. Dies sind u.a

- Entnahmerohre
- Verlängerungen unbeheizt
- Eintrittsfilter
- Austrittsfilter
- Kalibriergasanschluss
- Pneumatischer Antrieb Absperrhahn
- Rückspülung
- Rückspülsteuerung

Informationen finden Sie im Datenblatt DD461099.





- materials
  - flange, head
  - ball valve
  - operating temperature probe
  - pilot pressure pneumatic actuator
- 1.4571/SS316Ti  
 1.4408/CF8M/PTFE  
 max. 200°C / 392°F  
 6 bar

ALLE RECHTE VORBEHALTEN		Maße ohne Toleranzangabe nach ISO 2768-mK		Maßstab 1:2 Werkstoff:	(Gewicht)
alle Konten gratis	<input checked="" type="checkbox"/> = <input checked="" type="checkbox"/> x <input checked="" type="checkbox"/> y <input checked="" type="checkbox"/> z	Datum Bearb. 01.09.2005 Gepr.	Name Br./Intern	Benennung: <b>sample gas probe</b> <b>GAS 222.11 ANSI/CSA</b>	
Oberflächenbear- beitungszahlen	<input checked="" type="checkbox"/> Ra <input checked="" type="checkbox"/> Rz 6.3 <input checked="" type="checkbox"/> Rz 16 <input checked="" type="checkbox"/> Rz 4	d. neu 29.09.06 Br- Zeit. Bnd. Datum Name Ers r. ur	Zeichnung.-Nr. <b>46/109-Z01-01-3A</b> Art.-Nr. <b>4622211C</b> ARBEITSRISIKOWEISUNG:		