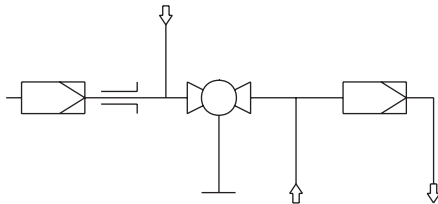


# Gasentnahmesonde GAS 222.11

## Flussplan



## Beschreibung:

- Unbeheizte Sonde mit Absperrhahn und Ein- und/oder Austrittsfilter.
- Einfache Entnahme des Austrittsfilters durch eine 90°-Drehung des Griffes.
- Für Staubbelastungen bis zu 2g/m<sup>3</sup>, nicht kondensierbare Gase. Bei Kombination mit Eintrittsfilter bis zu 10g/m<sup>3</sup>, und mehr.
- Die Sonde hat keine eigene Zündquelle und ist daher für den Einsatz im Ex-Bereich geeignet.

## Technische Daten:

- Material 1.4571, Kugelhahn 1.4408
- Dichtungen: Graphit/1.4404 und siehe Filter
- Betriebstemperatur Sonde max. 200°C
- Max. Betriebsdruck 6 bar

## Bestellhinweise Basisgerät:

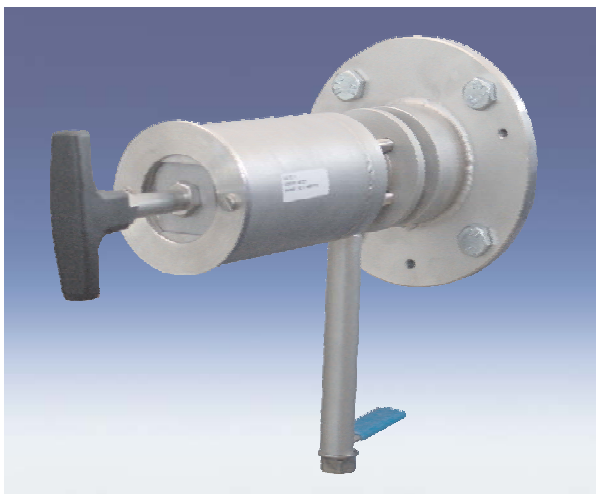
- GAS 222.11 Art.Nr. 4622211

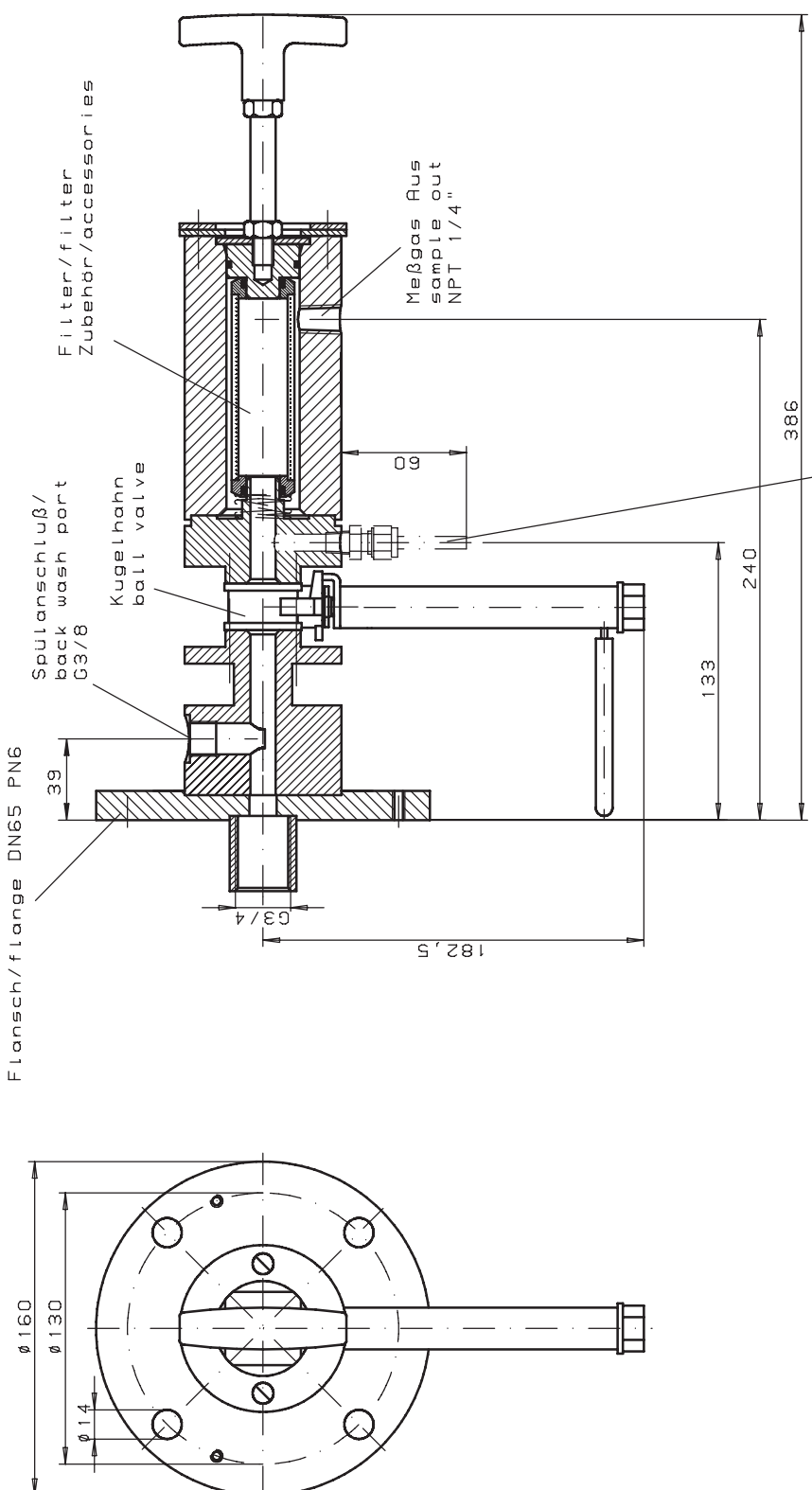
## Optionen:

Das Basisgerät wird erst durch Hinzufügen von applikationsabhängigen Zubehör funktionsfähig. Dies sind u.a

- Entnahmerohre
- Verlängerungen unbeheizt
- Eintrittsfilter
- Austrittsfilter
- Kalibriergasanschluß
- ANSI-Adapterflansch
- Pneumatischer Antrieb Absperrhahn
- Rückspülung
- Rückspülsteuerung

Informationen finden Sie im Datenblatt DD461099.





Option Kalibriergasanschluß Ø6  
option calibration gas port Ø6

ALLE RECHTE VORBEHALTEN		Meße ohne Toleranzabweichung nach ISO 2768-mK	Maßstab 1:2	(Gewicht)
		Datum	Benennung:	
		Bearb. 14.06.99	Gasentnahmesonde	
		Gepr.	sample gas probe	
a	neu 19.10.04Br		GAS 222.11	
d	1x 19.01.04Br		Zeichn.-Nr. 46/061-01-3E	
c	1x 19.04.02Br		Art.-Nr. 4622211	
b	2x 28.06.01Br		ARBEITSANWEISUNG:	
a	2x 28.10.99Br			
Zust. fnd.	Datum	Name	Ers für 46/061-01-4	

Werkstoffe/materials  
 -Flansch, Kopf / flange, head  
 -Kugelhahn / ball valve  
 Betriebstemperatur Sonde / operating temperature probe  
 Steuerdruck Pneumatikzylinder / pilot pressure pneumatic actuator  
 1.4571 / SS316Ti  
 1.4408 / CF8M / PTFE  
 max. 200°C / 392°F  
 6 bar